

郑重声明:

1. 本资料中部分图片是示意图, 仅供参考, 若图片与实物不符, 以实物为准;
2. 本资料图片采用目前最先进的专业相机拍摄, 但在摄影、电分、制版及印刷过程中, 受光线、设备、技术等因素的影响, 图片与实物的颜色可能有色差, 请以实物为准;
3. 本公司全权负责对该资料的修订及解释, 并保留更改产品及技术参数不另行通知的权利, 敬请谅解。



FOSHAN CHANCHENG C.X.H.A GATE CO., LTD.

FOSHAN . GUANGDONG . CHINA

TEL: +86-757-83275505    FAX: +86-757-83837460

EML: [export@cxhdoor.com](mailto:export@cxhdoor.com) | [sales@cxhdoor.com](mailto:sales@cxhdoor.com)

Mobile/Whatsapp/Wechat: 0086-189 4248 6975

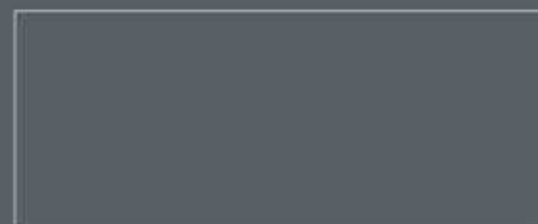
Mobile/Whatsapp/Wechat: 0086-189 2453 7295

WEB: [www.automaingate.com](http://www.automaingate.com) | [www.cxhdoor.com](http://www.cxhdoor.com)

YouTube URL: <https://youtu.be/fayMx73vAWY>

Facebook URL: <https://www.facebook.com/automaingate>

诚招有品牌意识的代理商



创新恒安

首选品牌

NO.25

智能工业门 电动伸缩门 高档铝艺门 智能车牌识别

# 1997

始于1997年，用心做好每一个门！  
DO EVERY DOOR WELL WITH YOUR HEART!

创新，  
源自内心热爱的力量。

BEGIN WITH THE ORIGINAL INTENTION, DEVOTE INGENUITY  
始于初心，倾注匠心

源自 1997，  
从步履蹒跚的品牌创始阶段，一步一个脚印走到今天 .....

给您带来更好的选择！

Since 1997,  
From the inception stage of the brand of Shaoshan, one  
step at a time, to today...  
Bring you a better choice!

产品指引 | Product Guide

铝合金工业门系列

Aluminum alloy industrial door series

不锈钢工业门系列

Stainless steel industrial door series

别墅门系列

Villa door series





## 一往无前， 坚持朝梦想前行。

佛山市创新恒安门业有限公司成立于1997年，是一家专门生产电动伸缩门、悬移门、别墅折叠门、道闸及其配件的创新型企业。

经过22年的快速健康发展，在所有同事的努力下，通过不断的研发和创新，创新恒安获得包括“实用新型产品”、“外观设计专利产品”共15项专利，并连续被评为全国伸缩门行业前十强企业。

公司发展到现在，产品已具备国际及国内多项质量认证证书，产品款式更是多达两百多个款式。主要有CF系列、福满门系列等20多款的别墅庭院门，CH系列等20多款的悬移门，CD系列、X7系列、曲美系列等120多款的铝型材伸缩门，VS系列、CS系列等90多款不锈钢伸缩门。

质量优越，技术更新是我们的生存之本，目前我们的产品已销往全国各地，也实现了走出国门的愿望，在行业内已有很好的知名度，为公司的后续发展奠定了坚实的基础。

面向未来，创新恒安门业在“超越自我，追求卓越”的经营理念下，坚持研发和创新，为社会创造更多财富，为用户提供更好的产品和服务，为创新恒安人创造更多机会。

### 源自1997的匠心传承。

INGENUITY INHERITANCE SINCE 1997.

一直在做好门

24年

一年可产量

50 万米

选择我们的用户

800 万

## 实现客户产品 和企业价值的提升。

### 企业使命 Corporate mission

确保出入安全，营造和谐优美环境 为客户创造价值，为员工成就梦想，为社会创造效益。

Ensure safe access, create a harmonious and beautiful environment, create value for customers, achieve dreams for employees, and create benefits for society.

### 企业愿景 Enterprise vision

立足国内，迈向国际，抓住共赢的发展机遇。

Based on the domestic, march towards the international, seize the development opportunity of win-win situation.



办公大堂 / OFFICE LOBBY



客服服务 / CUSTOMER SERVICE



产品展示 / PRODUCT DISPLAY

### 员工素质

Quality of employees

先做人后做事，健康的体魄、良好的人品加上熟练的技能，才是一个优秀的员工标准。先做人后做事，健康的体魄、良好的人品加上熟练的技能，才是一个优秀的员工标准。

Behave first and then do things. Healthy physique, good character plus proficient skills is an excellent employee standard. Be a man before doing things. A healthy physique, good character plus proficient skills is one. Excellent staff standards.

### 服务宗旨

Service tenet

用心服务每一位客户，为客户提供全面、快速、优质的全方位服务。

Serve every customer attentively and provide customers with comprehensive, fast and high-quality all-round services.

### 质量方针

Quality policy

按标准生产及检验，确保产品质量，满足用户要求，持续改进，不断创新，超越您所期待。

Produce and inspect according to standards to ensure product quality, meet user requirements, continuous improvement, continuous innovation, and exceed your expectations.

# 用努力承载梦想， 以匠心打造未来。



## 二十年攻坚克难，改革创新，不断前进。

一路风雨征程，见证着公司的成长、进步与发展。永怀感恩之心！

我们感恩社会，是社会给了我们生存发展的机会和环境；

感恩客户，是你们选择了本公司，是你们用智慧帮助我们开拓了市场，为我们提供订单；是你们及时的反馈市场信息，使得产品在升级换代过程中成功赢得了市场。

饮水思源，我们深知，公司的发展和壮大，一刻也离不开您的关注、信任、支持和参与。

能与尊敬的各位客户结成合作伙伴，实现互利共赢、共同发展，我们感到荣幸之至。

今后我们将不断开拓进取，凭借优质的产品、良好的信誉和周到的服务，为广大客户朋友提供更为广阔的发展空间。

我们完全相信，只要有您的支持合作，只要我们不断努力，我们共同的事业一定会有大空间、大作为、大发展。

新时代，新起点，不忘初心，继续前行，奋斗向未来。

The new era, a new starting point, never forget the original intention, continue to move forward, and strive for the future.



# 奋进 24 载 用实力见证辉煌!



荣誉见证实力，实力见证辉煌。每个荣誉的背后都离不开团队的不懈努力，离不开团队的团结协作，荣誉是团队辛苦付出的回报。在企业发展的路上不断探索、努力创新，力求设计、生产出让消费者满意的产品。

Honor witnesses the strength, strength witnesses the brilliance. Behind every honor is the unremitting efforts of the team and the unity of the team. Honor is the reward of the team's hard work. On the way of enterprise development, we constantly explore and strive to innovate, and strive to design and produce products that satisfy consumers.

## 一群人的青春， 成就一群人的荣誉。



品牌作为无形资产，其价值无限。创新恒安把塑造品牌形象放在首位，要求员工像爱护眼睛一样爱护创新恒安品牌，并通过追求品牌效应、不断提升创新恒安品牌价值来促进企业的发展。同时，企业尊重员工个人的价值，鼓励每位员工充分发挥自己的聪明才智，以自己的知识、智慧、劳动获得相应的报酬；但企业更强调团队精神 and 团队的力量，主张将个人价值寓于团队之中，在实现企业价值中体现个人价值。

As an intangible asset, brand has infinite value. Innovation Heng'an puts brand image in the first place, requiring employees to cherish innovative Heng'an brand as much as they care for their eyes, and to promote the development of enterprises by pursuing brand effect and constantly promoting innovative Heng'an brand value. At the same time, the enterprise respects the individual value of employees, encourages each employee to give full play to their own intelligence, to get corresponding rewards with their knowledge, wisdom and labor; but the enterprise emphasizes team spirit and team strength, advocates that the individual value should be embedded in the team, and embodies the individual value in the realization of enterprise value.

# 才干是种子，优势是结果。 只有持续输出，才能获得结果。

**优势 (Strength) :** 持续地近乎完美的表现，在特定方面持续地取得积极成果的能力。  
Strength: Continuous near-perfect performance, the ability to consistently achieve positive results in specific areas.



**售后服务优势**  
After-sales service advantage

完整的售前、售中、售后服务体系，配有专业的工程项目服务团队第一时间解决问题。  
Complete pre-sale, in-sale and after-sale service system, equipped with professional engineering project service team to solve the problem at the first time.

**强大企业优势**  
Strong corporate advantage

公司拥有 3 万多平方米的大型现代化厂房，引进先进的电动门专用制造和检测设备，拥有一支高科技含量的研发队伍。  
The company has more than 30,000 square meters of large modern plant, the introduction of advanced electric door manufacturing and testing equipment, with a high-tech research and development team.

**品质承诺优势**  
Quality commitment advantage

全面执行 ISO9001 国际质量认证体系；严格执行国家有关标准生产产品，并完全符合国家质检标准。  
Fully implement the ISO 9001 international quality certification system; strictly implement the relevant national standards to produce products, and fully meet the national quality inspection standards.

**创新研发优势**  
Innovative research and development advantages

专业研发团队数十人，坚持创新，每年投入巨额款项用于研究开发，及时向客户提供卖点独特、利润比高的新产品。  
Professional R&D team of dozens of people, adhere to innovation, invest a huge amount of money every year for research and development, timely to provide customers with unique selling point, high profit ratio of new products.

**个性化定制优势**  
Personalized customization advantages

根据客户个性化的需求，设计定制满足客户的要求，可以生产制造与客户形象和周围环境相协调的产品。  
According to the individual needs of customers, design and customization can meet the requirements of customers, and can produce products that coordinate with the image of customers and the surrounding environment.

**资深的安装团队优势**  
Experienced installation team advantage

专业安装技术人员能够整合地理环境，工况环境，使用要求等，选择最佳的电动悬浮门安装方案快速高效解决您的安装问题。  
Professional installation technicians can integrate geographical environment, working conditions, use requirements and so on, select the best installation scheme of electric suspension door to quickly and efficiently solve your installation problems.



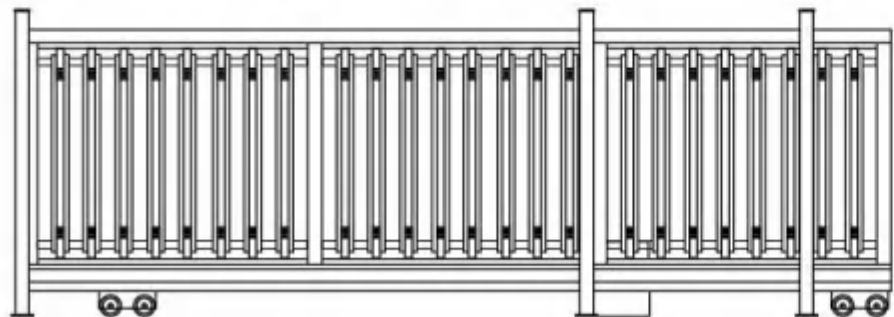
# 君尚2号 (灰色)

直趟平移门 最佳高度：1600mm

铸铝材质



上下梁规格：  
底梁 158\*115\*3.0 顶梁 80\*80\*2.0



### 设计三个龙门架

保证门排在各种状态下都至少有两个龙门架固定，无需靠墙，正常安全运行

### 超耐磨橡胶轮

地面无需路轨都可以长期平稳工作



# 君尚 2号 A (灰色)

直趟平移门 最佳高度：1600mm



### 设计三个龙门架

保证门排在各种状态下都至少有两个龙门架固定，无需靠墙，正常安全运行

### 超耐磨橡胶轮

地面无需路轨都可以长期平稳工作



# 君尚 3号 (灰色)

直趟平移门 最佳高度：1600mm

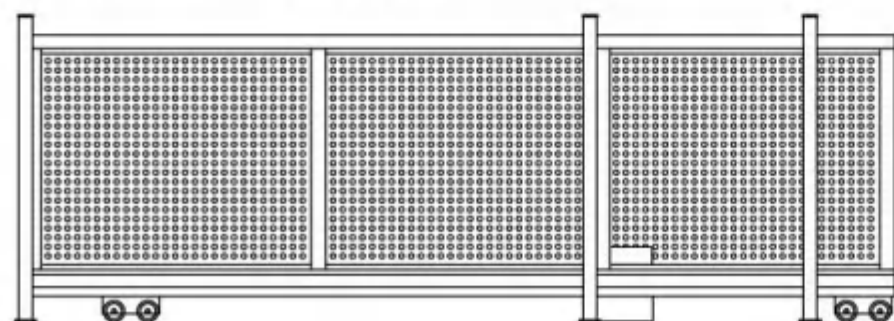


# 君尚3号A (灰色)

直趟平移门 最佳高度：1600mm



上下梁规格：  
底梁 158\*115\*3.0 顶梁 80\*80\*2.0



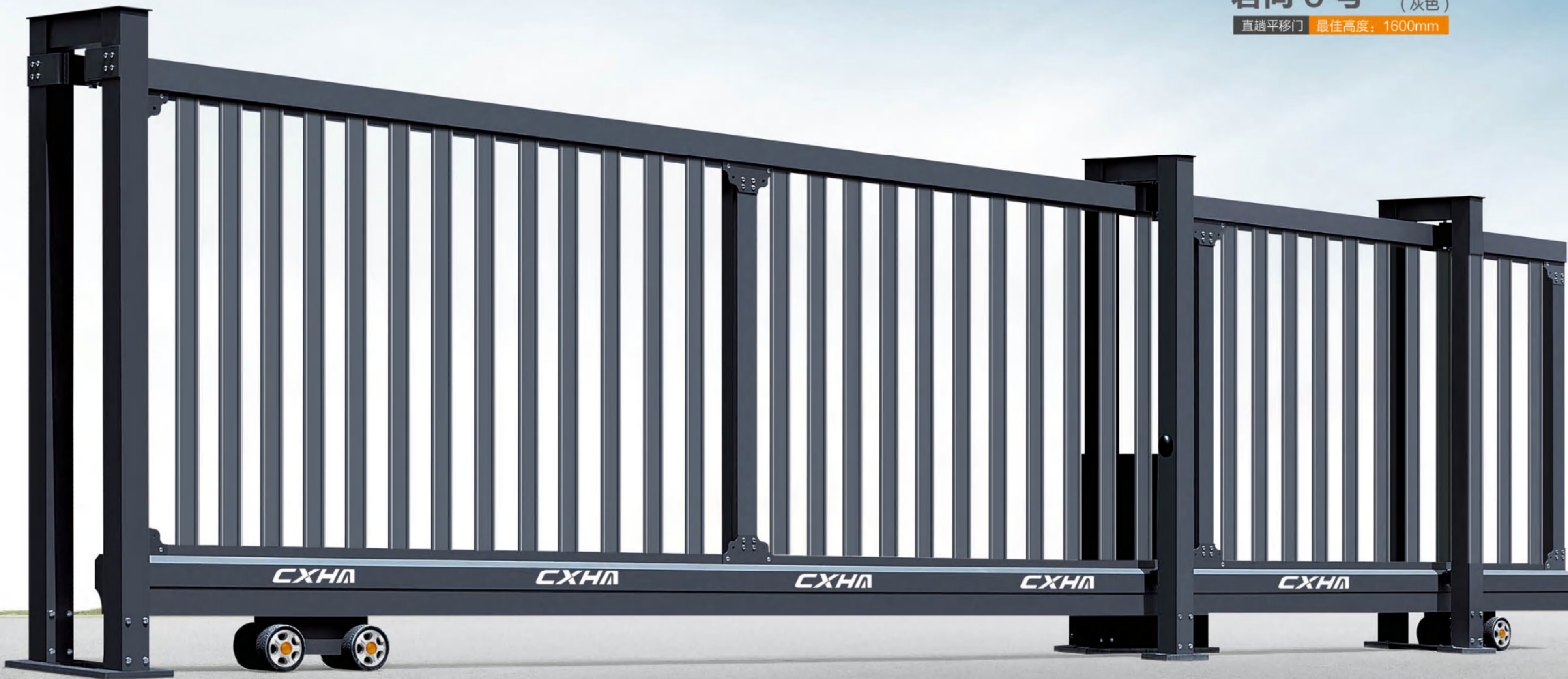
# 君尚5号 (灰色)

直趟平移门 最佳高度：1600mm

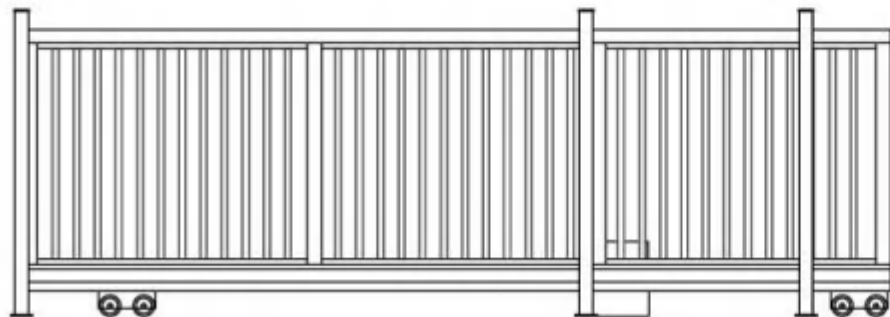


# 君尚6号 (灰色)

直趟平移门 最佳高度：1600mm



上下梁规格：  
底梁 158\*115\*3.0 顶梁 80\*80\*2.0



### 设计三个龙门架

保证门排在各种状态下都至少有两个龙门架固定，无需靠墙，正常安全运行

### 超耐磨橡胶轮

地面无需路轨都可以长期平稳工作

# 创新， 源自内心热爱的力量。

ChuangXinHengAn · Aluminum Alloy Series  
铝合金系列

- 1 财运门 SERIES
- 2 福运门 SERIES
- 3 CD SERIES
- 4 X7 SERIES
- 5 X6 SERIES
- 6 H8 SERIES
- 7 H5 SERIES
- 8 其他 SERIES

优质铝合金材质，坚固、结实、抗冲击、不容易变形、抗风性强，时尚经典，简约大方，性能稳定，不生锈，不褪色，使用寿命长。

High quality aluminium alloy material, strong, strong impact resistance, not easy to deform, strong wind resistance, fashion classic, simple and generous, stable performance, no rust, no fading, long service life.

Since 1997,  
From the inception stage of the brand of Shaoshan, one step at a time, to today...  
Bring you a better choice!

始于 1997 年，用心做好每一个门！

1997

2021

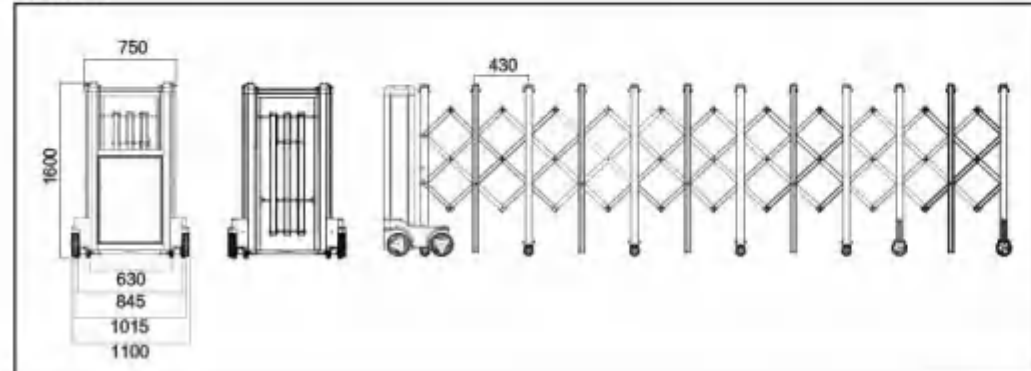


# 财运门 CA-801 (银色)

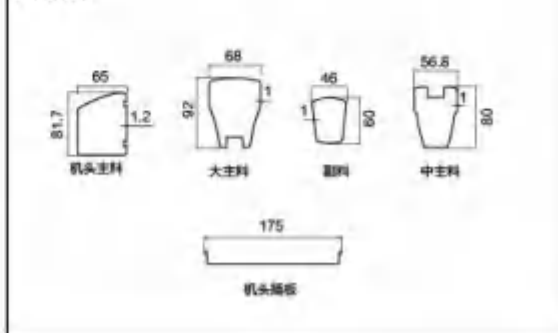
>>> 最佳高度：1600mm



规格示意图



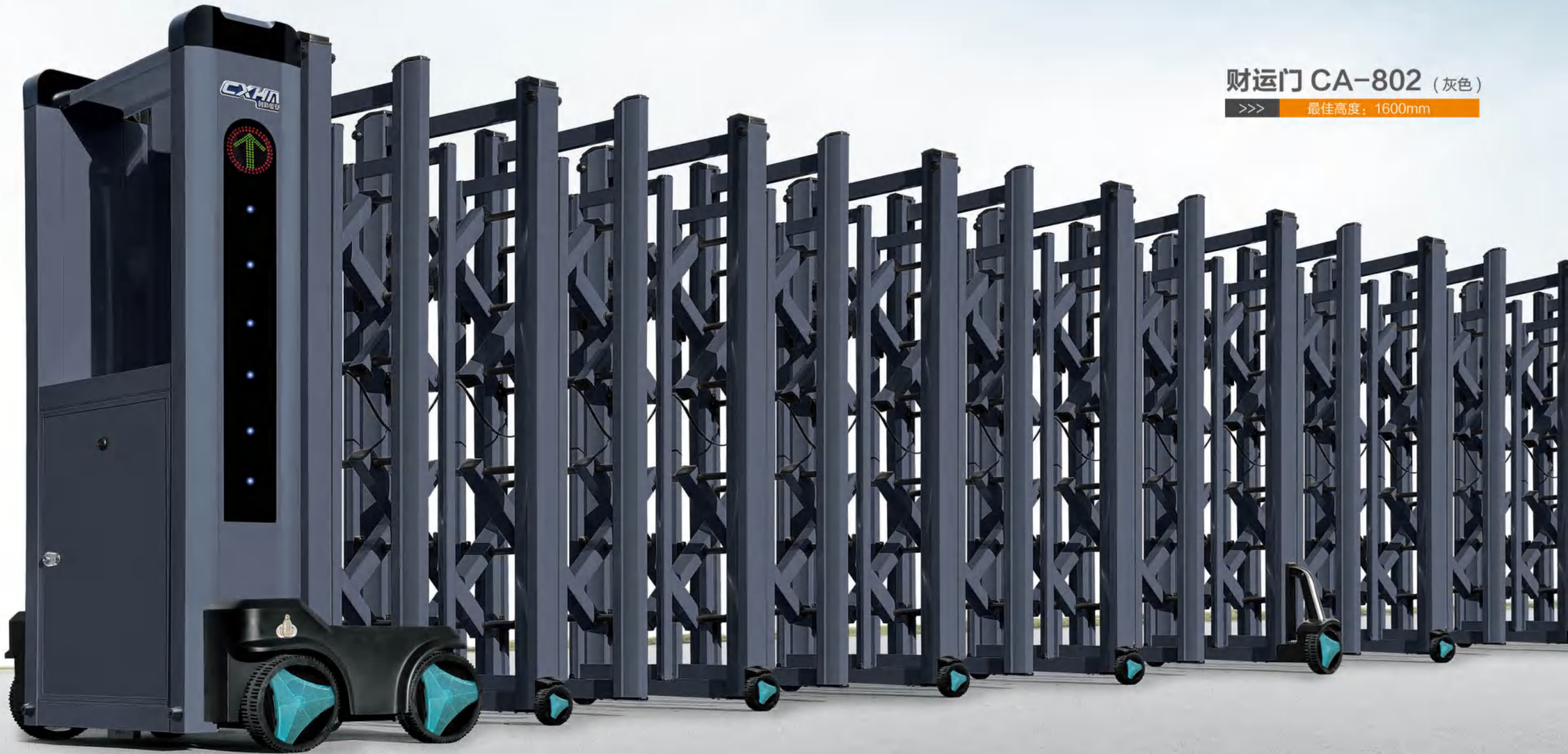
主要材料：



# 财运门 CA-801 (灰色)

>>> 最佳高度：1600mm

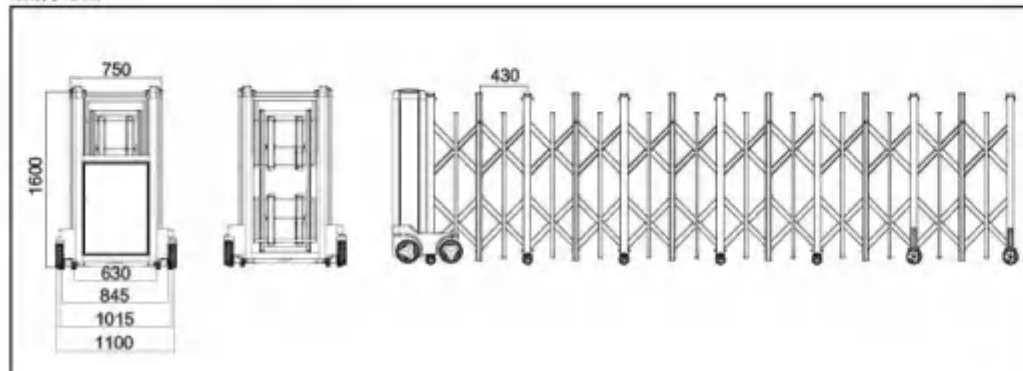




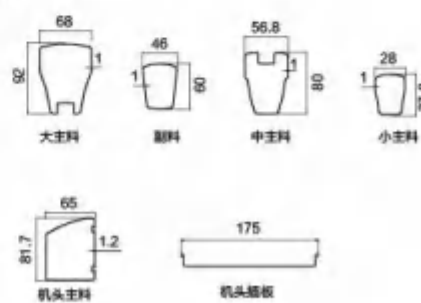
# 财运门 CA-802 (灰色)

>>> 最佳高度: 1600mm

规格示意图



主要材料:



# 财运门 CA-802 (银色)

>>> 最佳高度: 1600mm

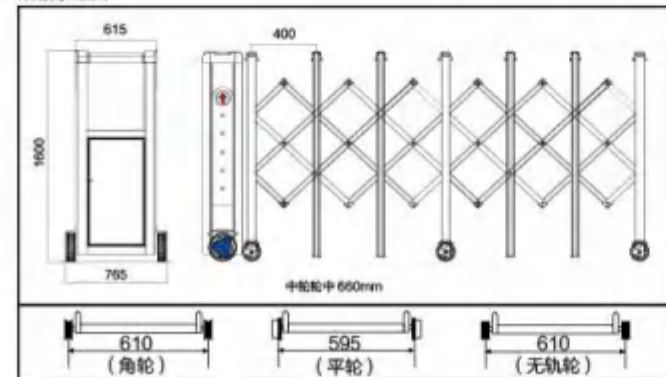


# 财运门 CA-803 (银色)

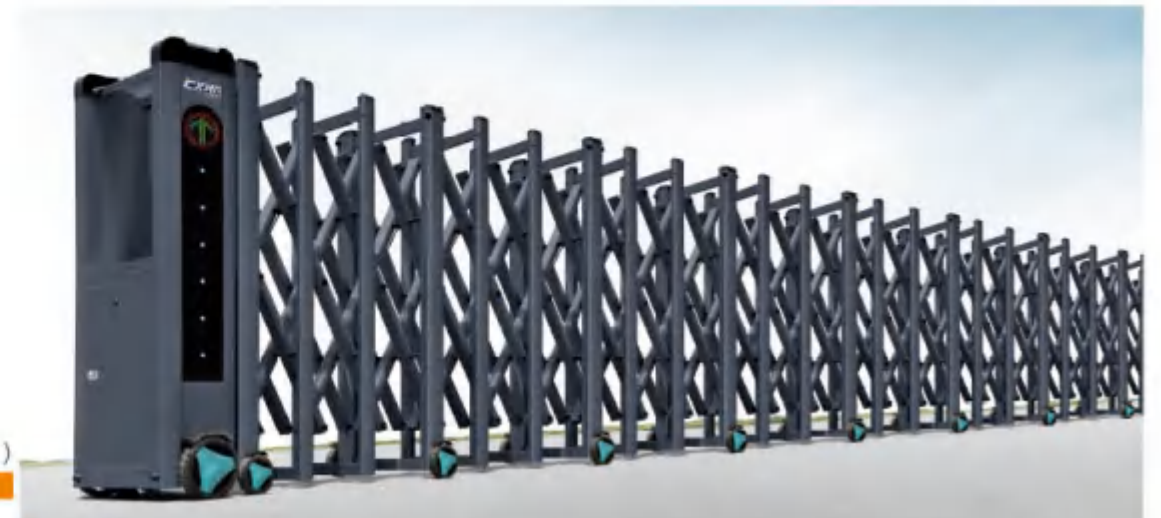
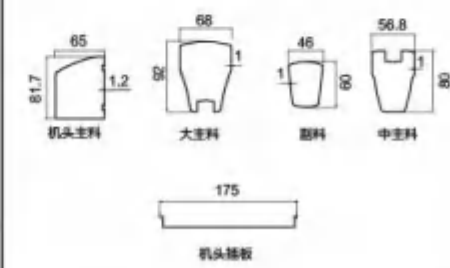
>>> 最佳高度：1600mm



规格示意图

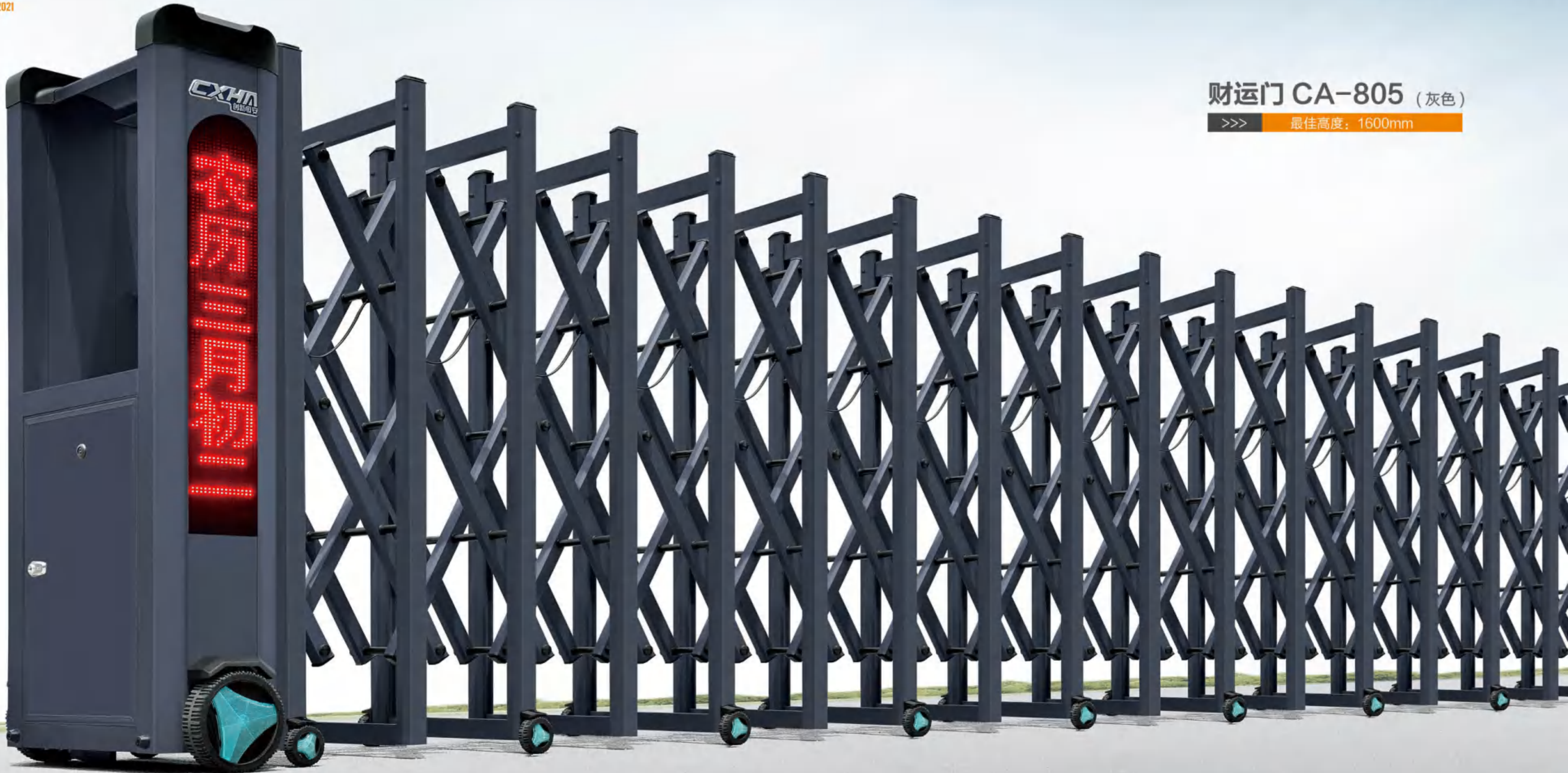


主要材料:



### 财运门 CA-803 (灰色)

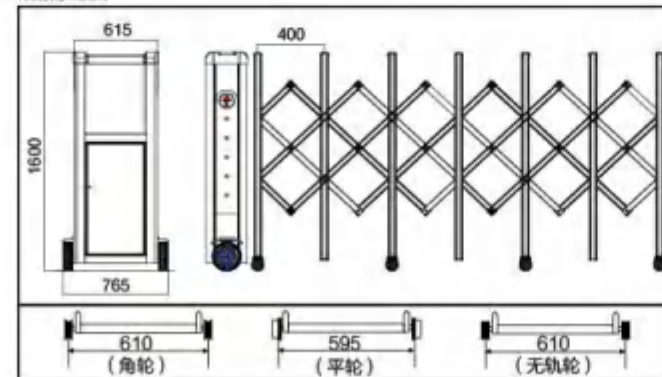
>>> 最佳高度：1600mm



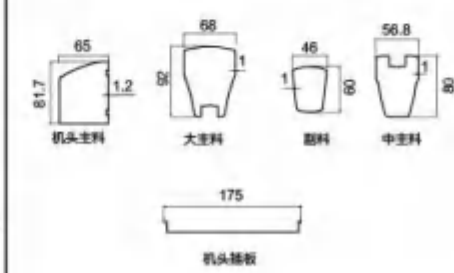
### 财运门 CA-805 (灰色)

>>> 最佳高度：1600mm

规格示意图



主要材料：



### 财运门 CA-805 (银色)

>>> 最佳高度：1600mm



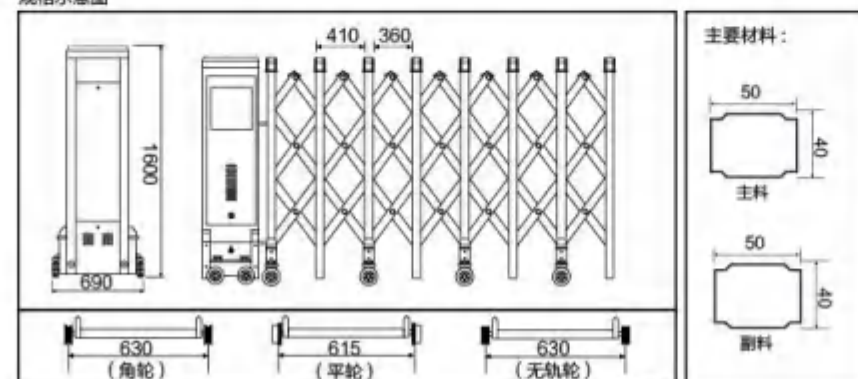


### 福运1号A (灰色)

>>> 最佳高度: 1600mm

穿榄枝管  $\phi 22$

规格示意图



福运1号B (银色)



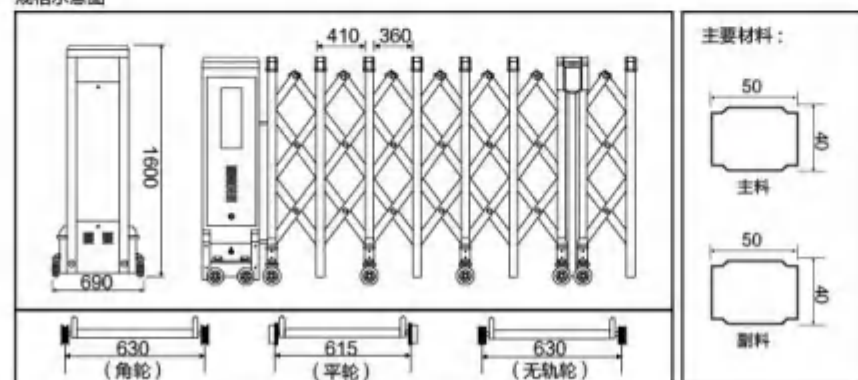
福运1号C (灰色)



### 福运 2 号 A 分段门 (灰色)

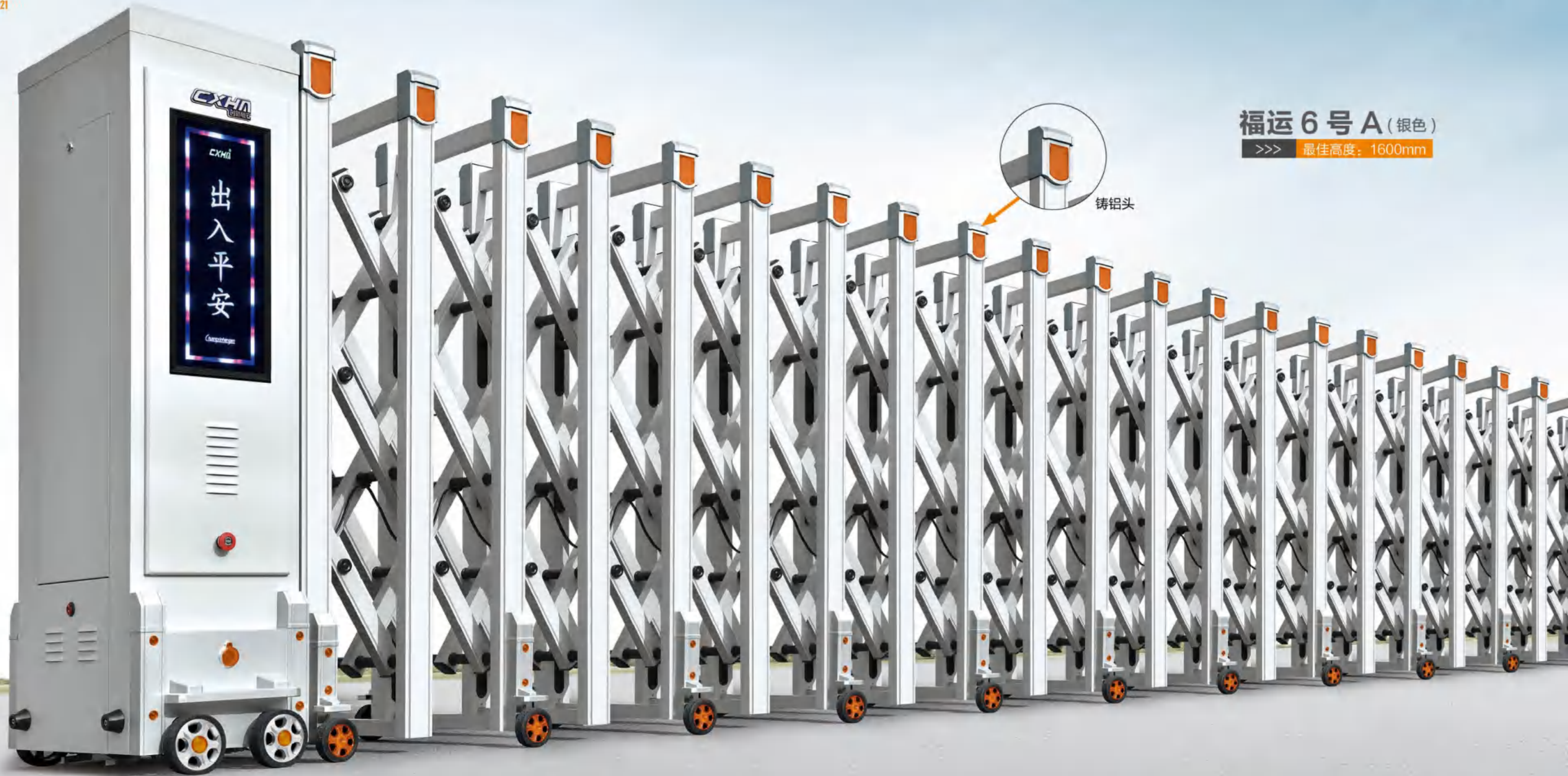
>>> 最佳高度: 1600mm

规格示意图



### 福运 2 号 B 分段门 (银色)

>>> 最佳高度: 1600mm

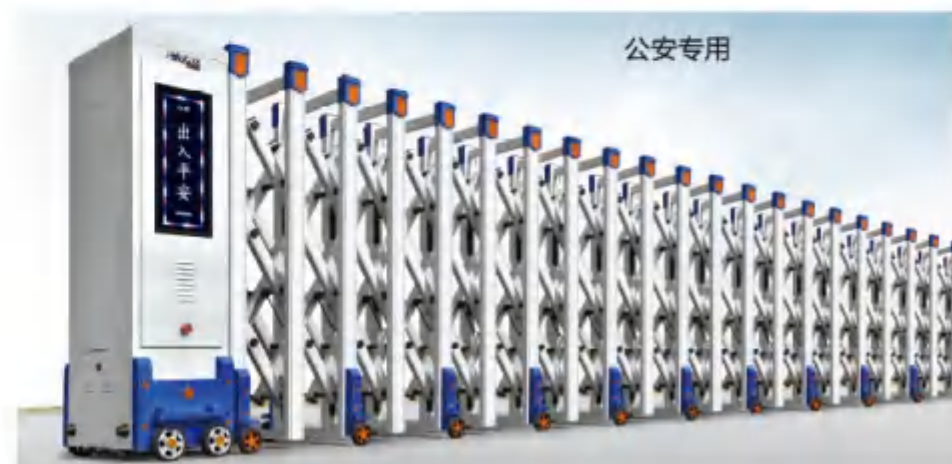
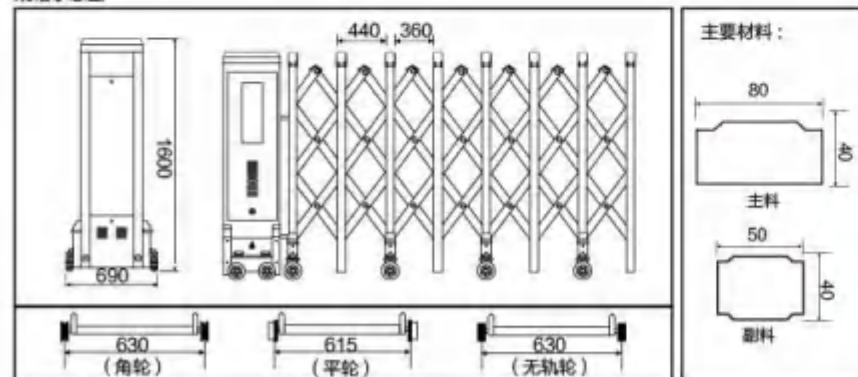


### 福运6号A (银色)

>>> 最佳高度: 1600mm

铸铝头

规格示意图



福运6号B (公安蓝)



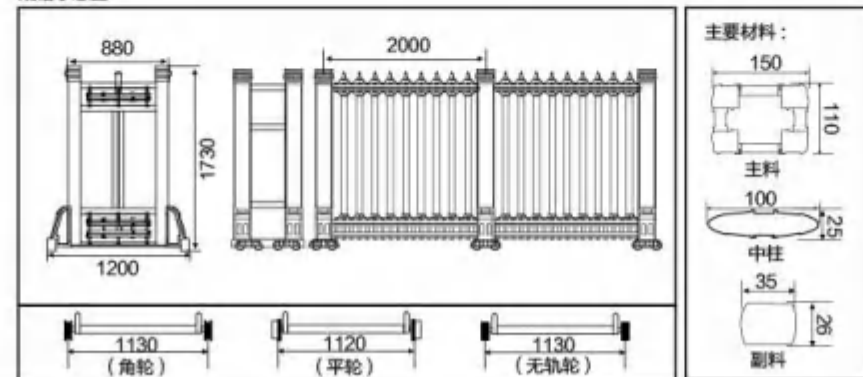
福运6号C (灰色)  
>>> 最佳高度: 1600mm

# CD-07GY (灰色)

>>> 最佳高度：1730mm



规格示意图



## CD-07Gr (灰色)

>>> 最佳高度：1730mm

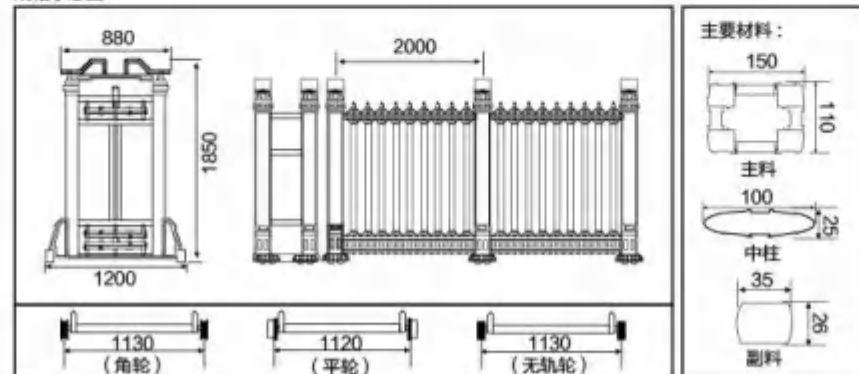


# CD-08GR (灰色)

>>> 最佳高度：1850mm



规格示意图



# CD-08GY (灰色)

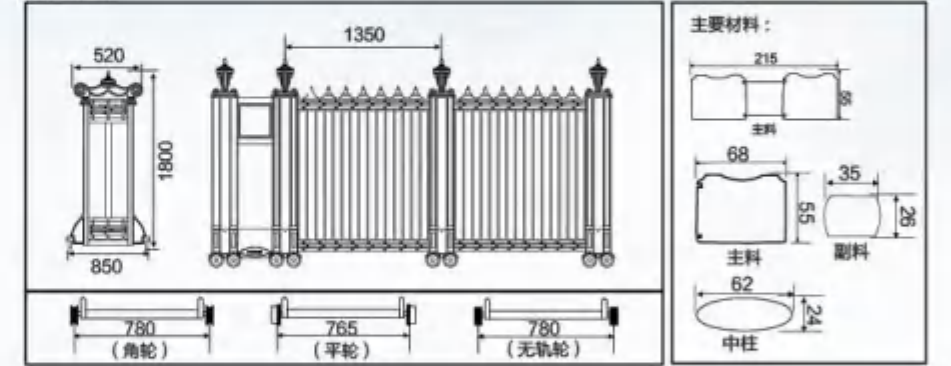
>>> 最佳高度：1850mm



# CD-03G (银色)

>>> 最佳高度：1800mm

规格示意图

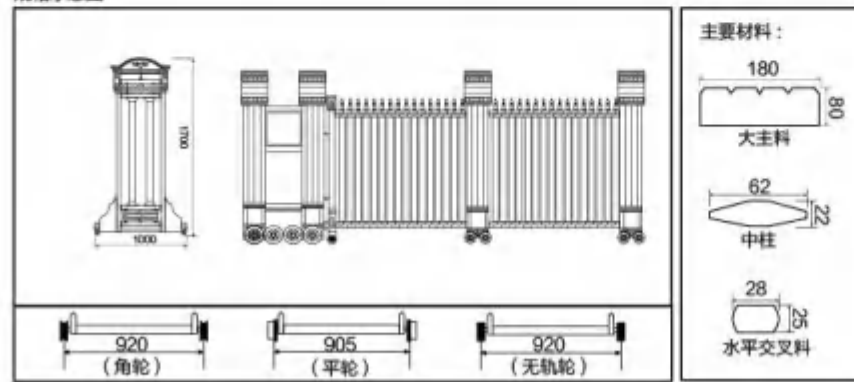


# CD-5G (银色)

>>> 最佳高度: 1700mm



规格示意图



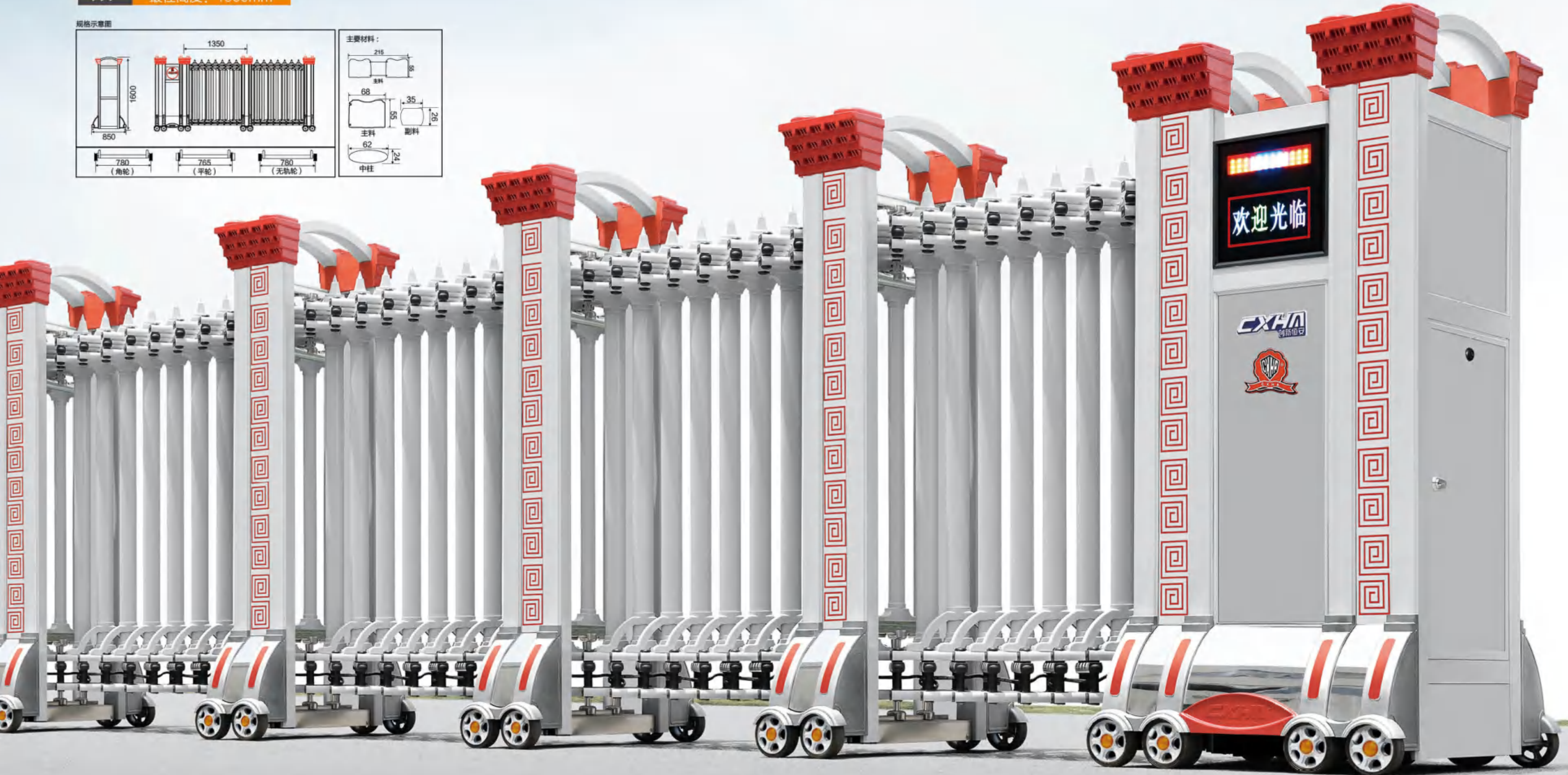
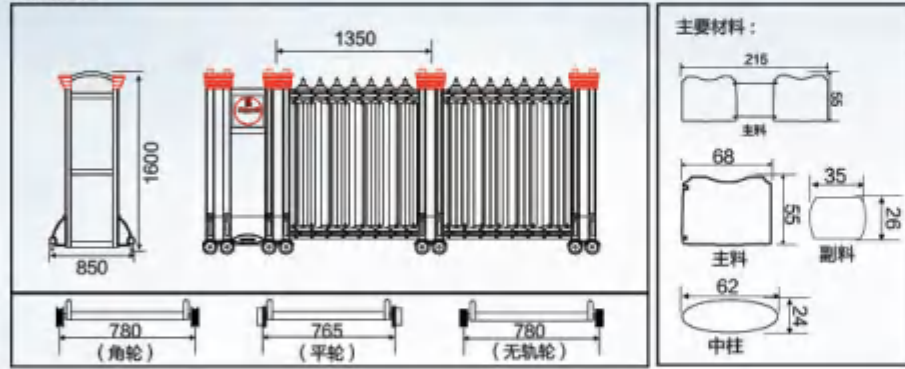
# CD-6G (古铜色)

>>> 最佳高度: 1700mm

# X7-06S (银色)

>>> 最佳高度：1600mm

规格示意图

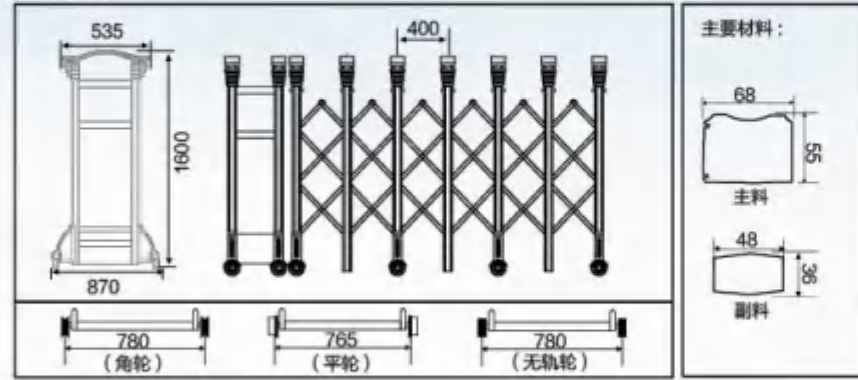




# X7-01S (灰色)

>>> 最佳高度：1600mm

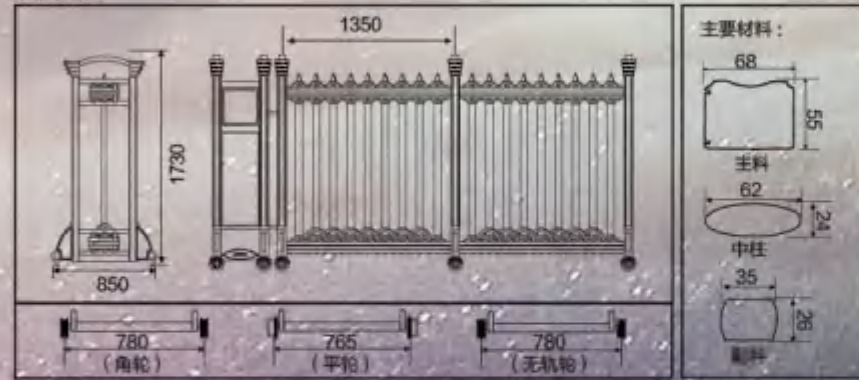
规格示意图



# X7-04G (银色)

>>> 最佳高度：1730mm

规格示意图

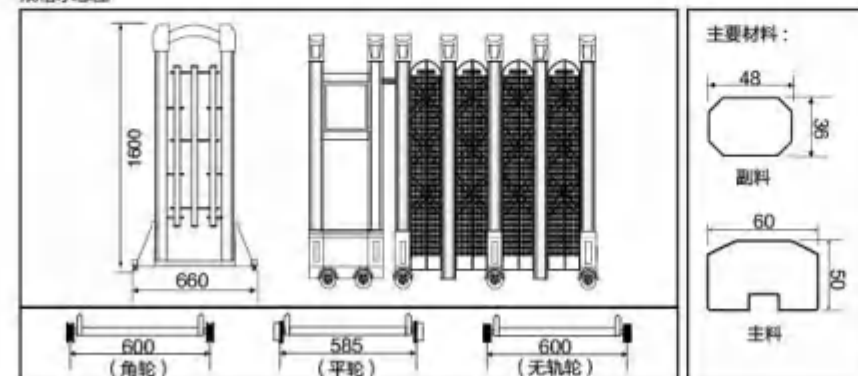


# X6-08A (封板) (灰色)

>>> 最佳高度：1600mm



规格示意图



# X6-08B (灰银)

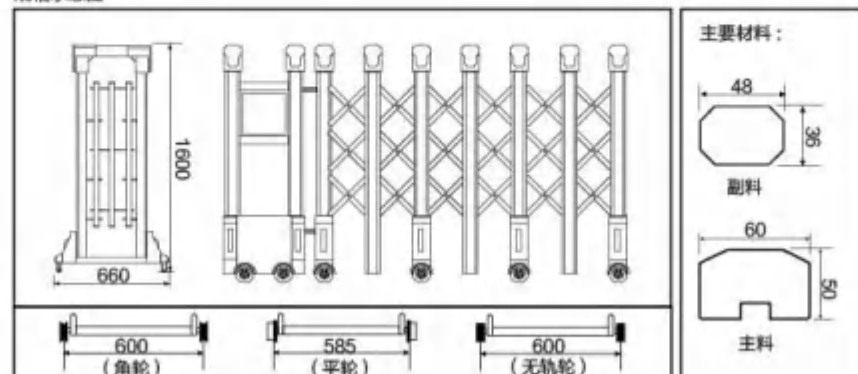
>>> 最佳高度：1600mm



# X6-03A (银色)

>>> 最佳高度：1600mm

规格示意图



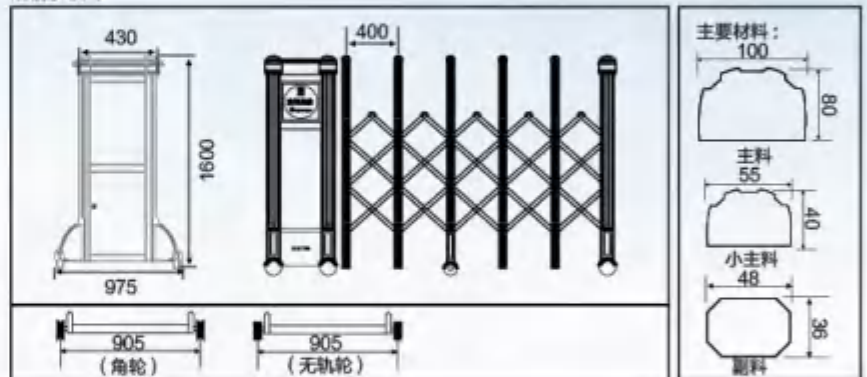
# X6-08A (灰色)

>>> 最佳高度：1600mm

# X6-1D (灰色)

>>> 最佳高度：1600mm

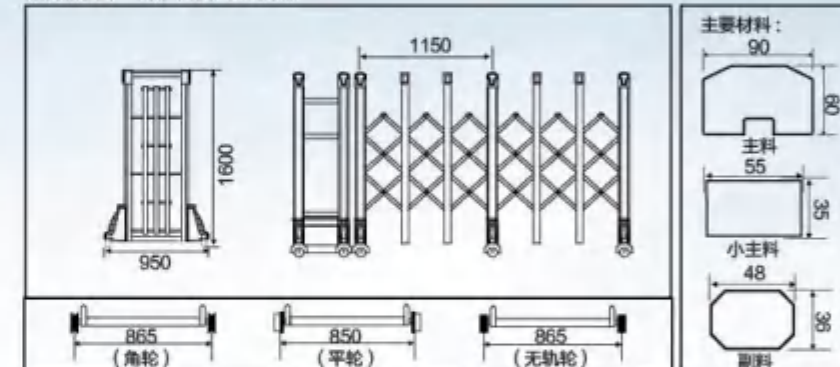
规格示意图



# X6-03GR (灰色)

>>> 最佳高度：1600mm

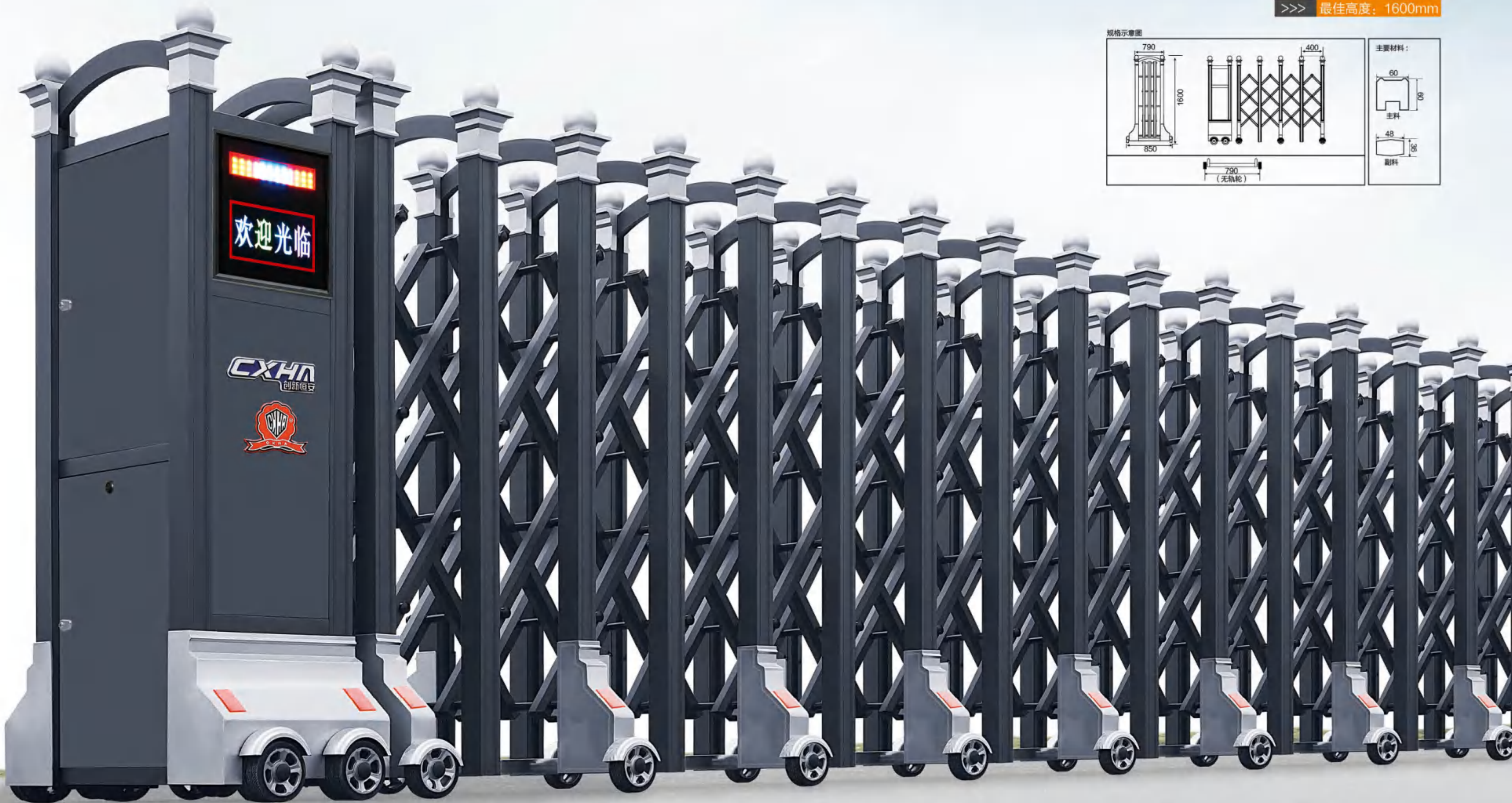
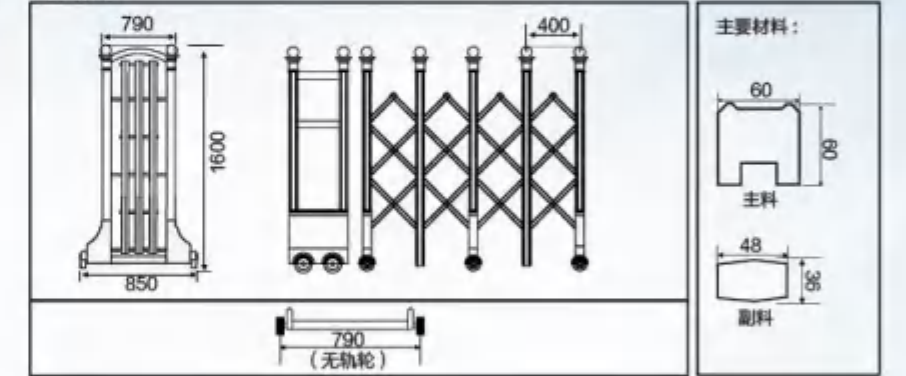
规格示意图 最佳高度：1600mm



# H8-1S (灰色)

>>> 最佳高度：1600mm

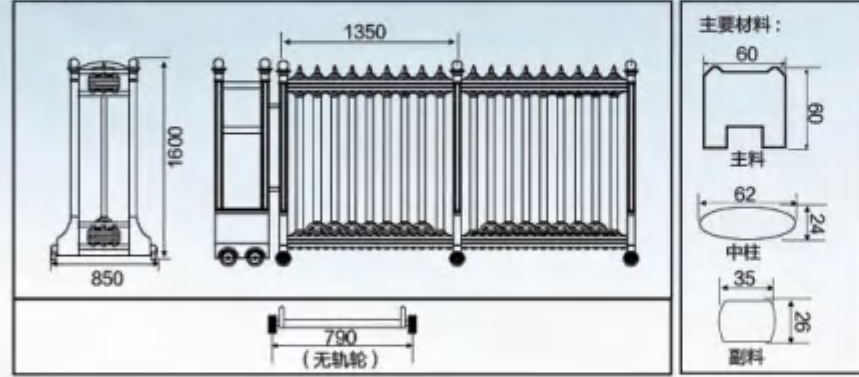
规格示意图



# H8-2S (银色)

>>> 最佳高度：1600mm

规格示意图



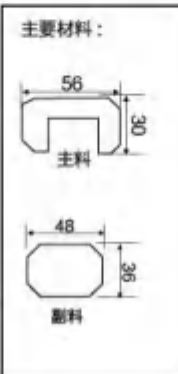
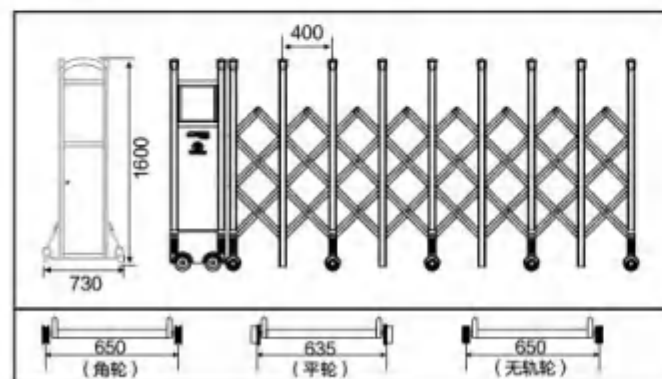




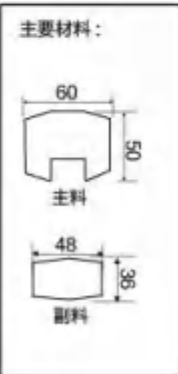
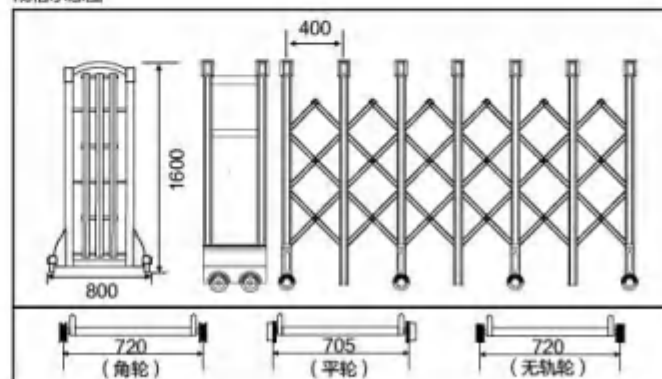
# H5-5B (灰色)

>>> 最佳高度: 1600mm

规格示意图



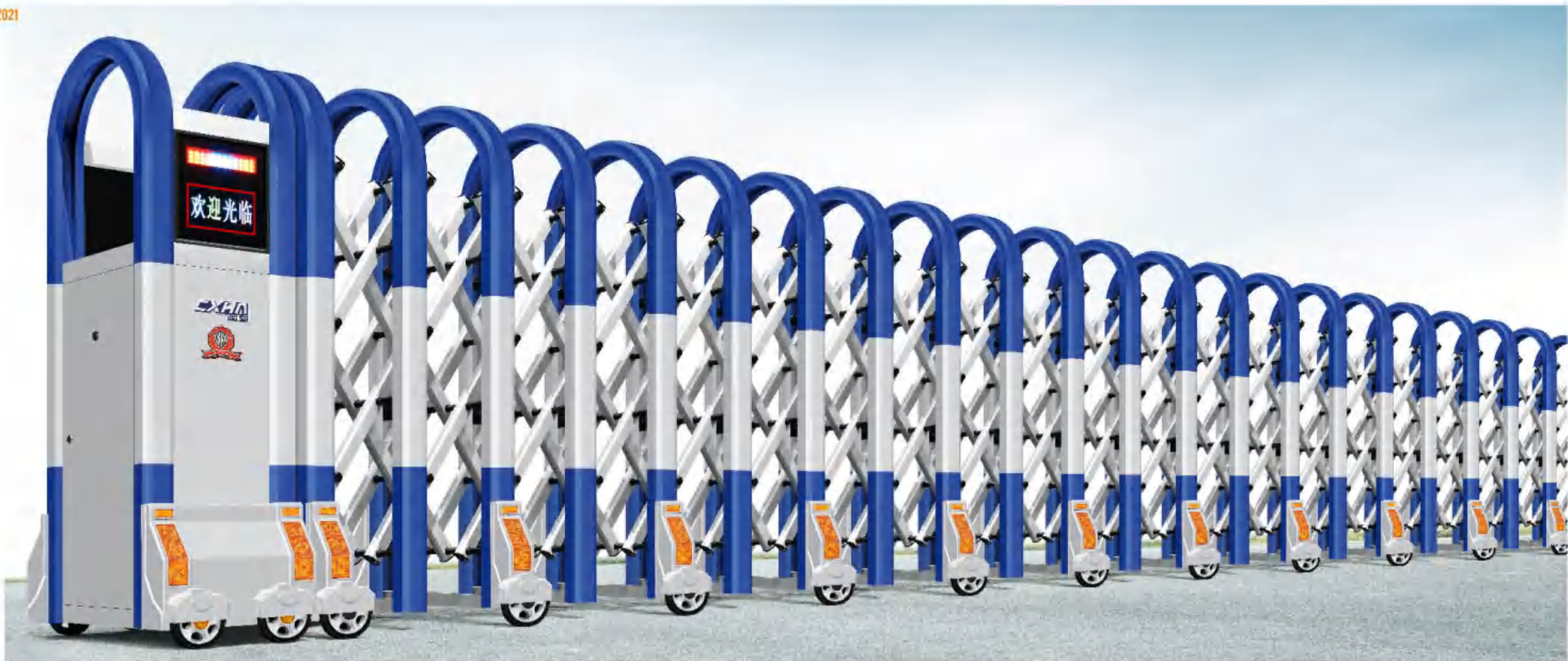
规格示意图



# H9-1J (灰色)

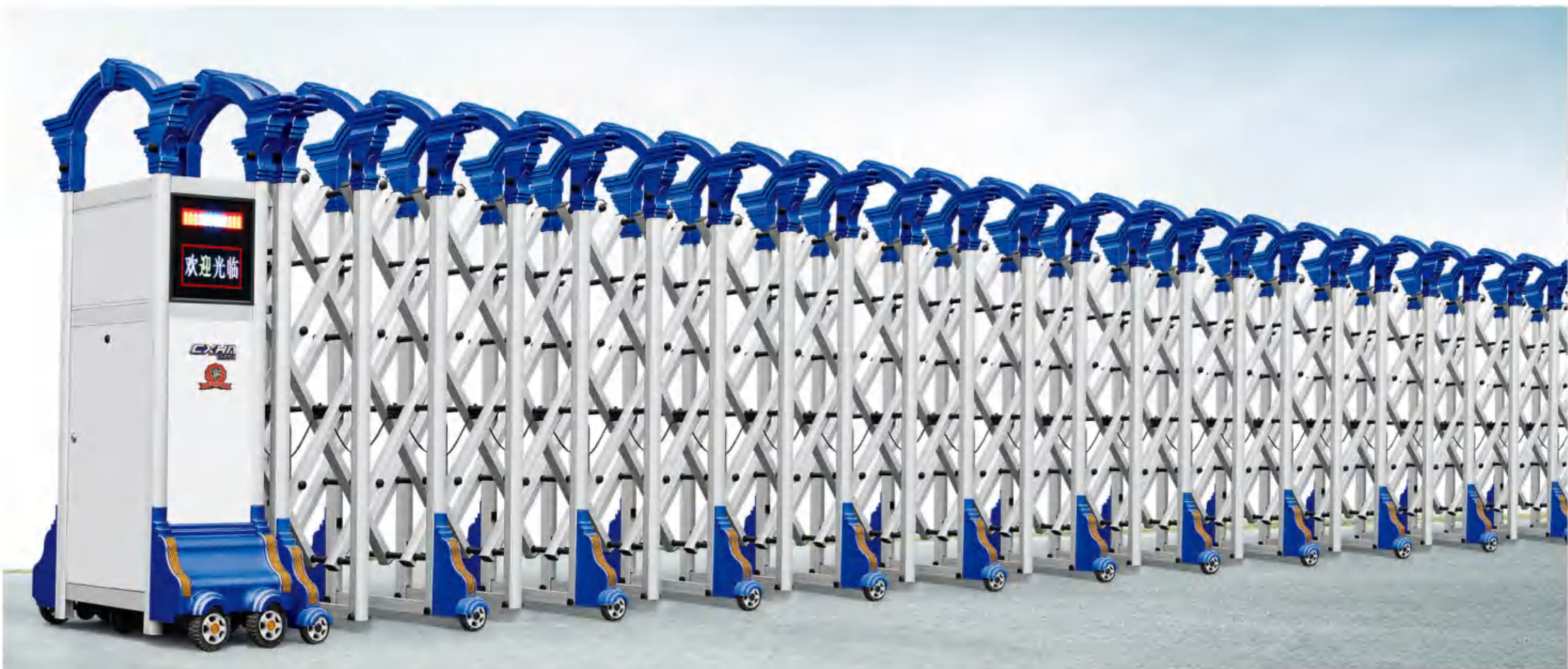
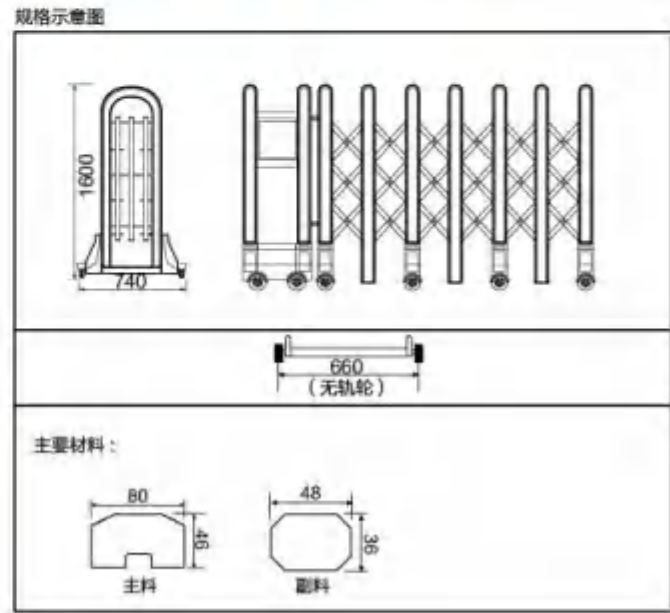
>>> 最佳高度: 1600mm





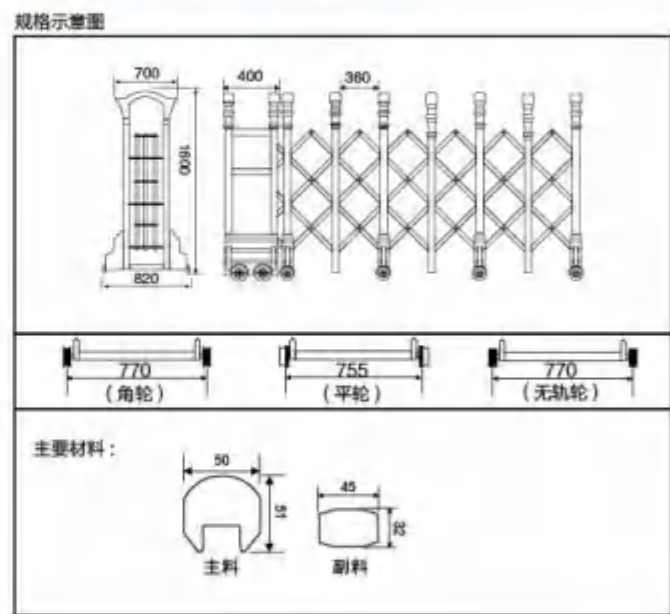
### 辉宏 1号 (蓝银)

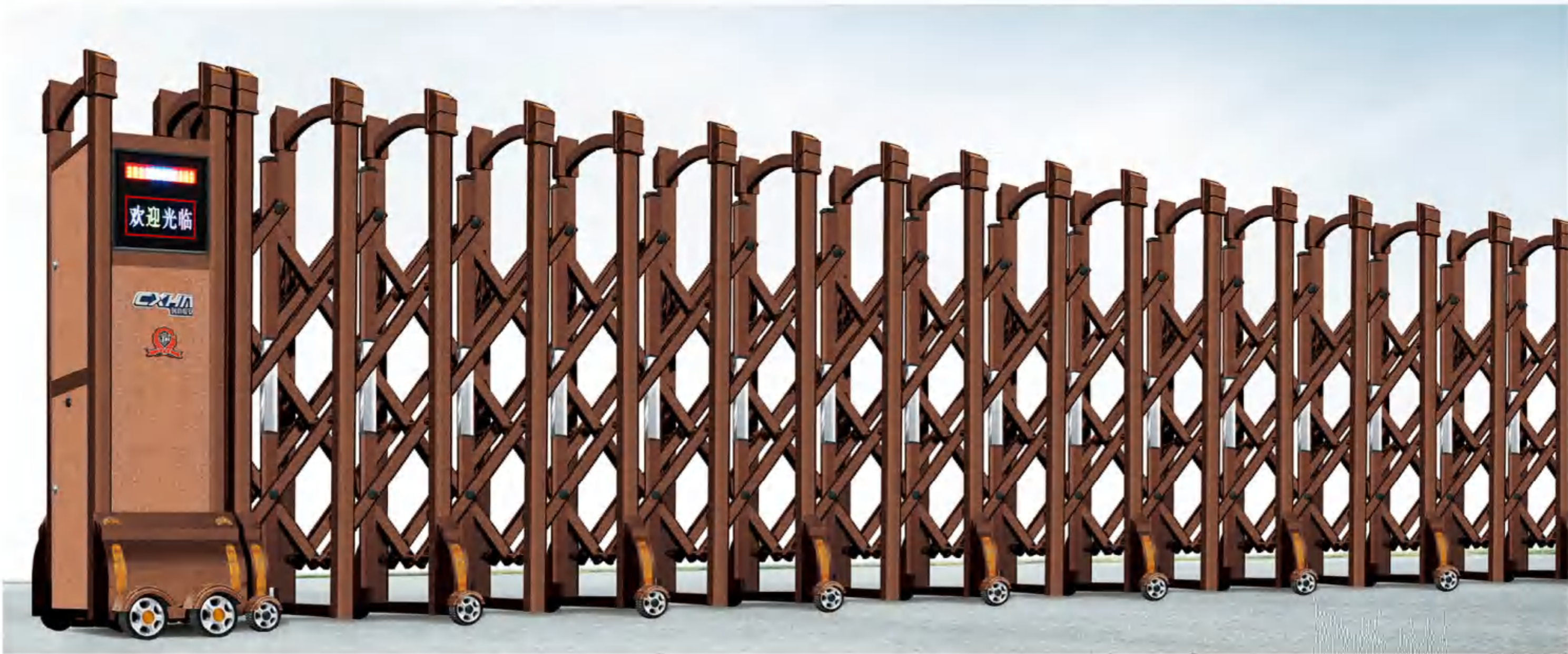
>>> 最佳高度: 1600mm



### 辉宏 2号 (蓝银)

>>> 最佳高度: 1600mm

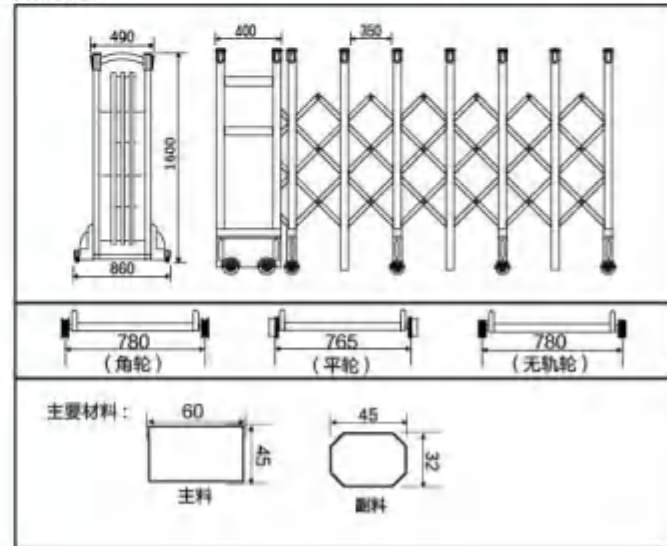




## 吉祥 1 号 (红古铜)

>>> 最佳高度：1600mm

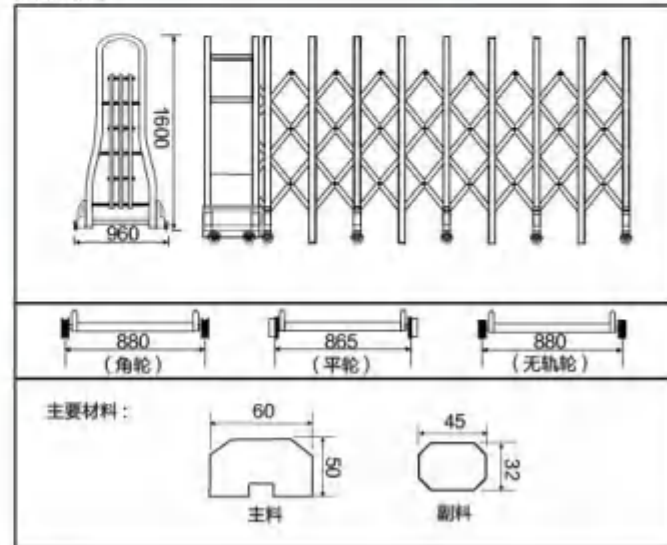
规格示意图



## 曲美 -01 (灰色)

>>> 最佳高度：1600mm

规格示意图

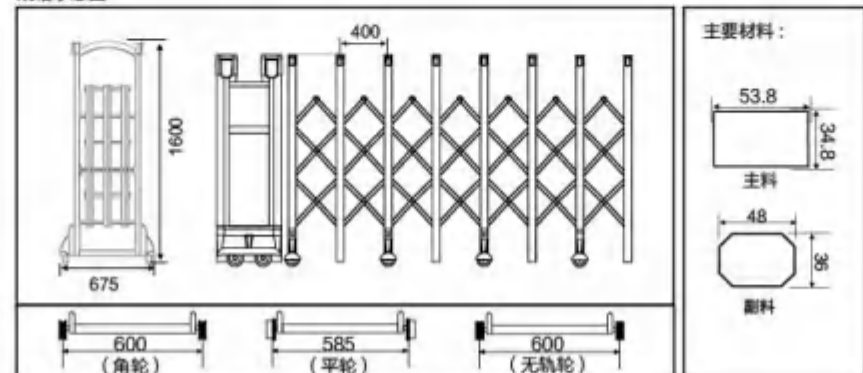


# H7-1S (灰色)

>>> 最佳高度: 1600mm

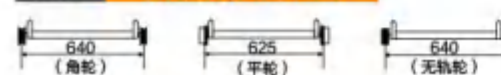


规格示意图



# 顺意门-1S (银色)

>>> 最佳高度: 1600mm





始于 1997 年，用心做好每一个门！

1997  
-  
2021

# 创造， 以行动奔赴梦想。

ChuangXinHengAn · Industrial Door Series  
工业门系列

## 1 悬移门 DOOR

智能控制，悬浮行走，不受地形限制；超强抗风，经久耐用，使用寿命长。

## 2 分段门 DOOR

优质选材，性能稳定，抗风性强，不生锈，不褪色；大功率电机，抗寒耐冻，使用寿命长。

## 3 侧小门 DOOR

时尚经典，简约大方，性能稳定，防撞防夹，遇阻反弹，保证行人的安全，是小区人行通道的优选产品。

## 4 折叠门 DOOR

运行平稳，无轨无轮不受地面限制；门体折叠开启，不浪费横纵向空间，有效地节约了空间。

Since 1997,  
From the inception stage of the brand of Shaoshan, one step at a time, to today...  
Bring you a better choice!



# CH-888 (灰色)

悬移门 最佳高度：1700mm  
铸铝材质



**好** 抗风力度更好！  
门体拼装精度高、强度大，抗风力强。

**长** 门体长度总长（30米）  
门体稳固性强，总长12米以内不用装交叉拉杆。

**高** 防撞安全度更高！  
红外线感应装置，提前避免意外发生，实现意外全回避。

**快** 拼装速度更快！  
整门完全拼装无需焊接，节约时间及人工，比原来快一倍；螺丝隐藏装配，提升整体视觉效果。



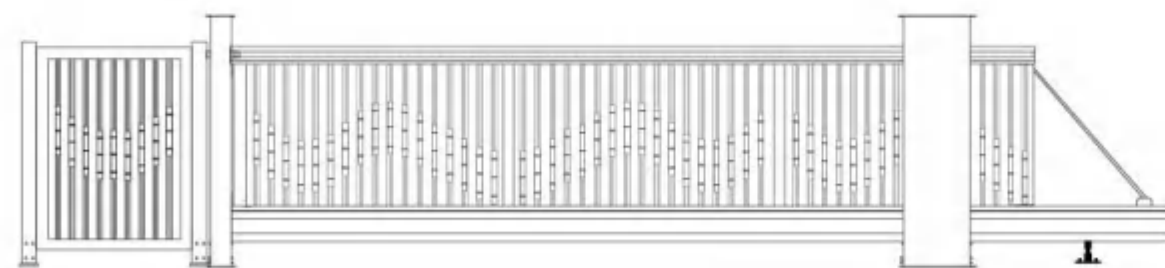
## CH-388 (灰色)

悬移门 最佳高度：1700mm



# CH-688 (灰色)

悬移门 最佳高度：1700mm



# CH-688B (灰色)

悬移门 最佳高度：1700mm





# CH-906B (灰色)

悬移门 最佳高度：1700mm



- 好** 抗风力度更好!
- 低** 耐低温度更低 (-40度)
- 快** 拼装速度更快!

- 长** 门体长度总长 (30米)
- 强** 底梁硬度更强!
- 高** 防撞安全度更高!



# CH-906C (灯光)

悬移门 最佳高度：1700mm



# CH-906A (灰色)

悬移门 最佳高度：1700mm



可选配大显示屏

**好** 抗风力度更好！  
门体拼装精度高、强度大，抗风力强。

**长** 门体长度总长 (30 米)  
门体稳固性强，总长 12 米以内不用装交叉拉杆。

**高** 防撞安全度更高！  
红外线感应装置，提前避免意外发生，实现意外全回避。

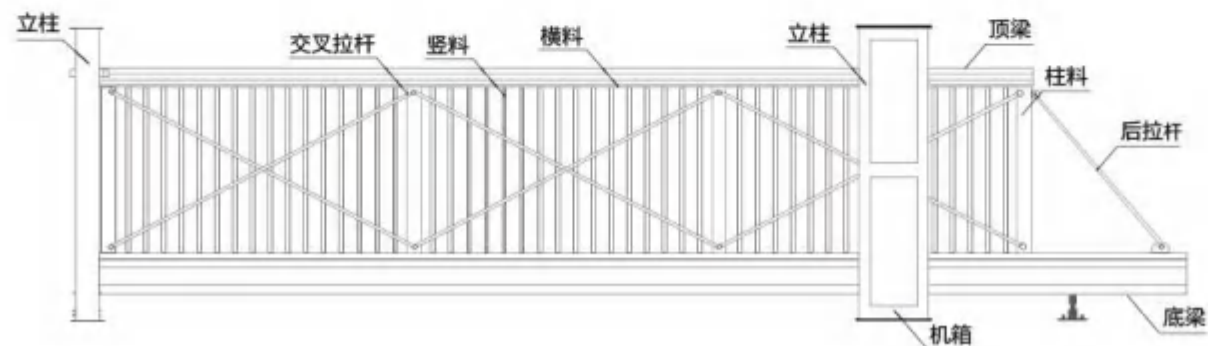
**快** 拼装速度更快！  
整门完全拼装无需焊接，节约时间及人工，比原来快一倍；螺丝隐藏装配，提升整体视觉效果。

# CH-901Gr (灰色)

悬移门 最佳高度：1700mm



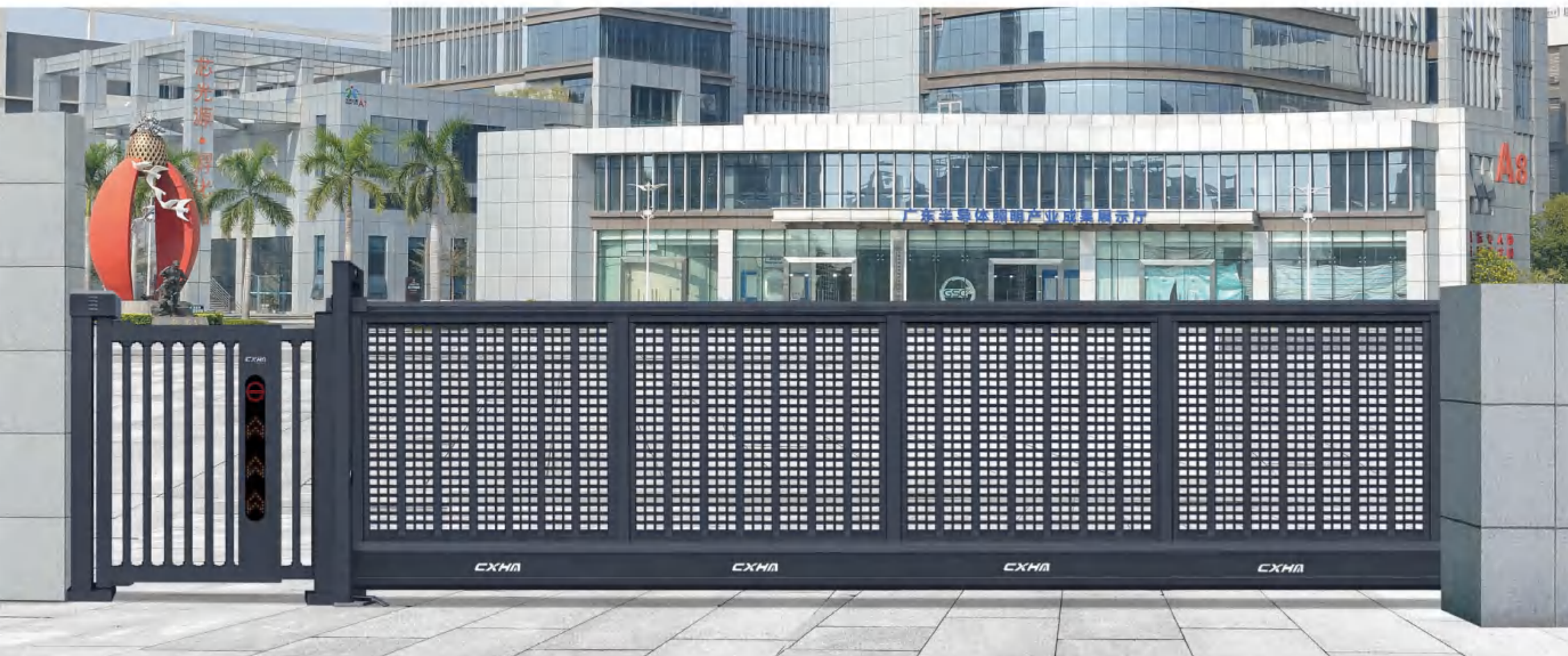
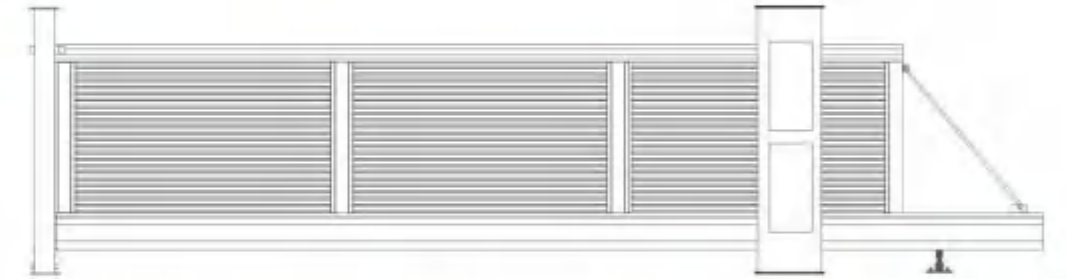
序号	门体参数			底板参数		
	门体净空 (L1)	门体总长 (L2)	施工长度 (L3)	L4	L5	L6
1	4000	6000	10800	4650	1000	
2	5000	8000	12500	5500	950	
3	6000	9000	15500	7000	1550	
4	7000	10000	18000	7750	1500	
5	8000	12000	20500	9000	2750	
6	9000	13000	23000	9800	3050	
7	10000	14000	26000	10250	3000	





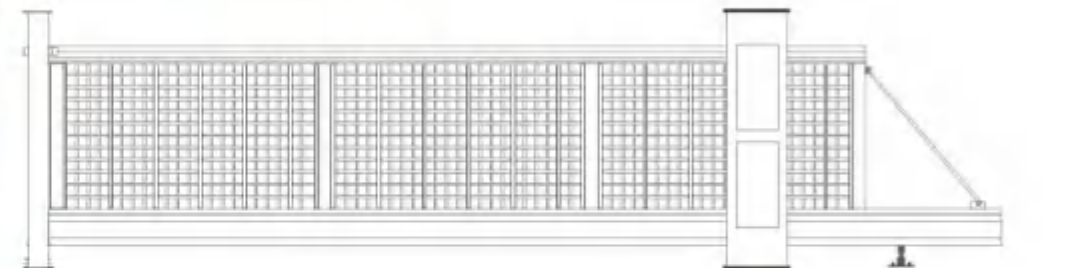
### CH-602C (黑色)

悬移门 最佳高度：1700mm



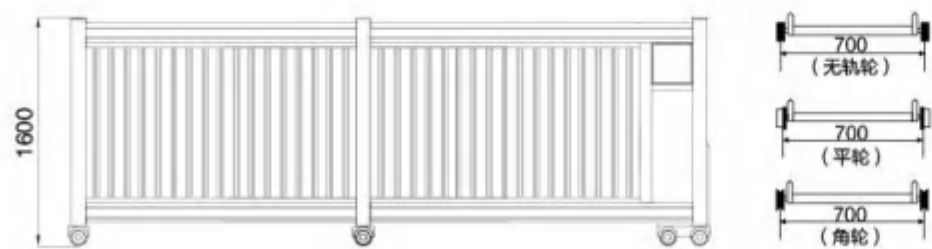
### CH-501G (灰色)

悬移门 最佳高度：1700mm



# CH-908B (灰色)

分段门 最佳高度：1600mm



# CH-912 (灰色)

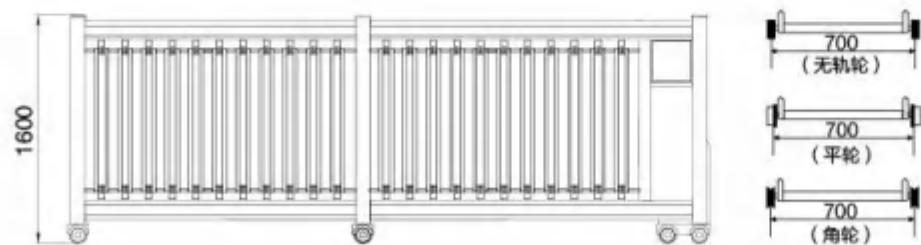
分段门 最佳高度：1600mm



# CH-913 (灰色)

分段门 最佳高度：1600mm

铸铝材质



# CH-915 (灰色)

分段门 最佳高度：1600mm



# CH-916 (灰色)

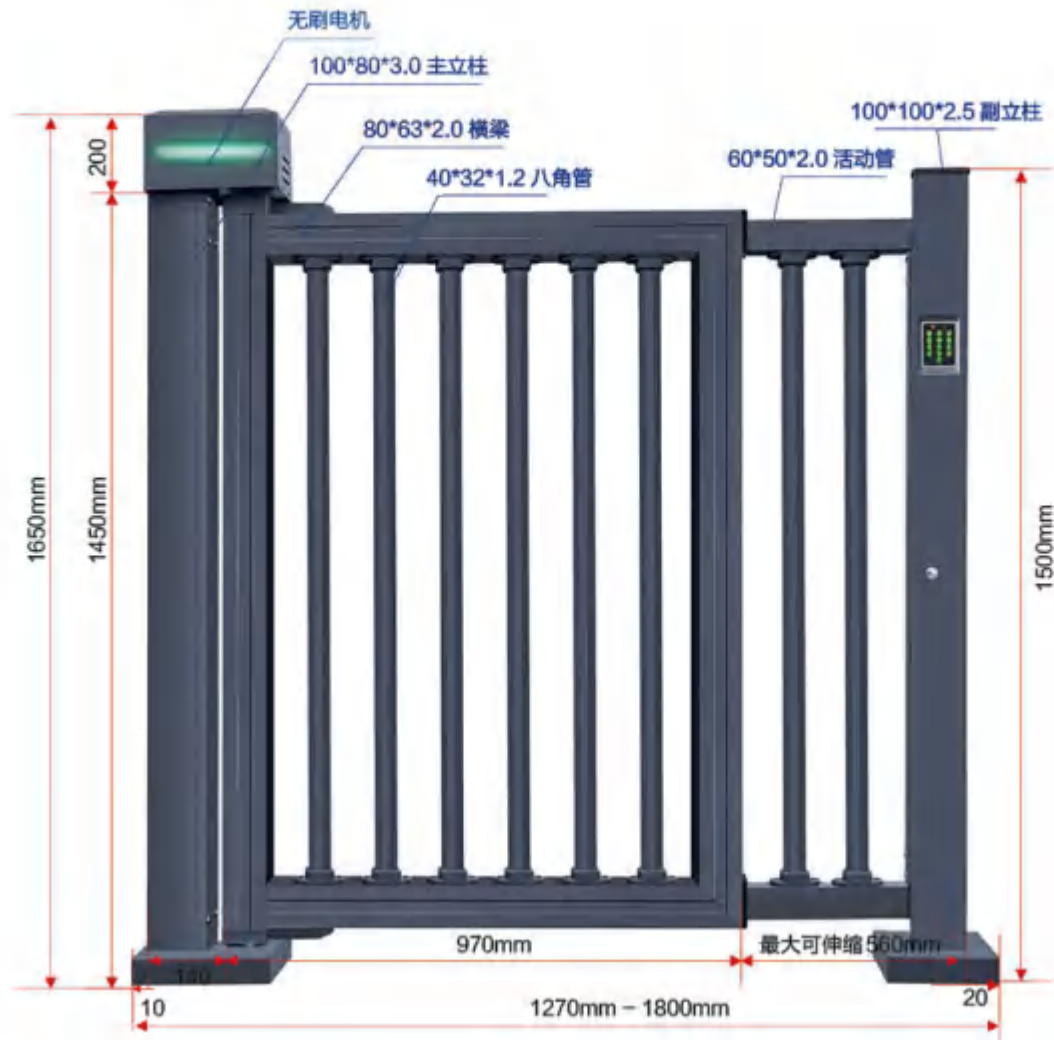
分段门 最佳高度：1600mm



# CH-917 (灰色)

分段门 最佳高度：1600mm





福运小门 CH-13 (灰色)



福运小门 CH-16 灰色)



福运小门 CH-18 灰色)



福运小门 CH-17 (灰色)

可选颜色：黑色、爆金色

功能特点：

1. 使用 24V 驱动电机，噪音小，运行稳定。
2. 使用镀锌钢管型材，加强加厚，喷粉或氧化处理

3. 使用角度传感器，精准控件开门角度。
5. 遇到阻力反弹或停止，安全稳定。
4. 强力电磁锁，320kg 拉力。
6. 可增加红外对射，压力波等安全防护措施。





CH-11



CH-12B

功能特点：

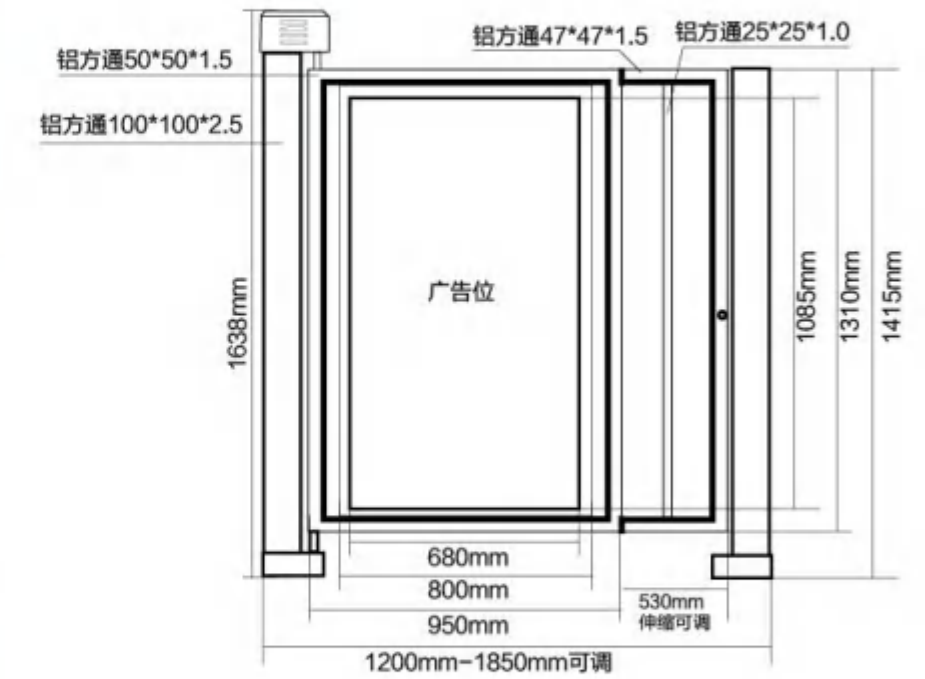
1. 使用 24V 驱动电机，噪音小，运行稳定。
2. 使用镀锌钢管型材，加强加厚，喷粉或氧化处理。
3. 使用角度传感器，精准控件开门角度。
5. 遇到阻力反弹或停止，安全稳定。
4. 强力电磁锁，320kg 拉力。
6. 可增加红外对射，压力波等安全防护措施。



CH-12



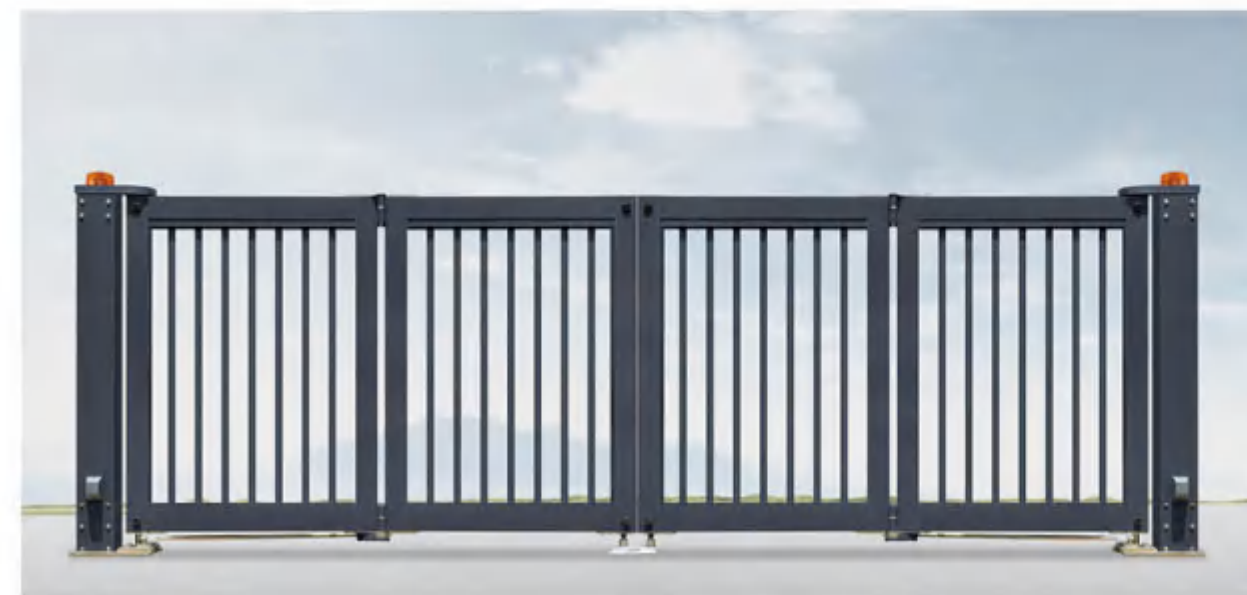
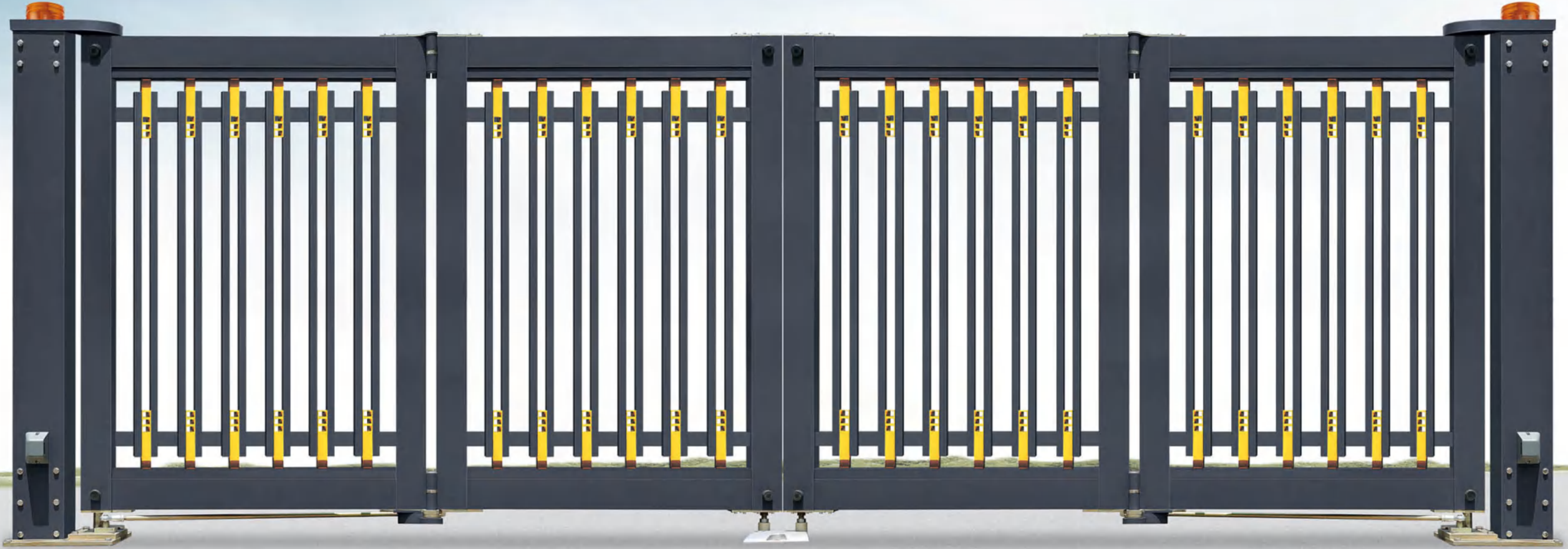
CH-15



# CF-7Gr (灰色)

>>> 最佳高度：1800mm

铸铝材质



# CF-5Gr (灰色)

>>> 最佳高度：1800mm

始于 1997 年，用心做好每一个门！

1997

2021

# 创作， 匠心传承下的杰作。

ChuangXinHengAn · Stainless steel series

## 不锈钢系列

- 1 精钢门 SERIES
- 2 大雄鹰门 SERIES
- 3 大曲美门 SERIES
- 4 VS SERIES
- 5 CS SERIES
- 6 其他 SERIES

优质不锈钢材质，坚固、结实、不惧风雨，不容易变形、抗风性强，不生锈，时尚经典，简约大方，性能稳定，经久耐用。

High quality stainless steel material, strong, not afraid of wind and rain, not easy to deform, strong wind resistance, no rust, classic fashion, simple and generous, stable performance, durable.

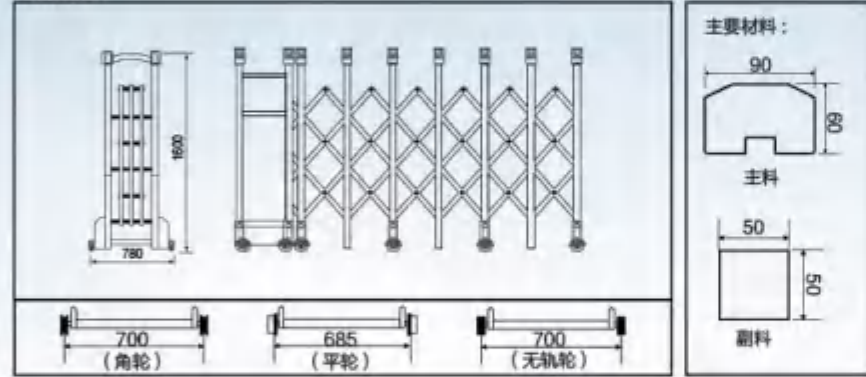
Since 1997,  
From the inception stage of the brand of Shaoshan, one step at a time, to today...  
Bring you a better choice!



# 精钢门 (不锈钢)

>>> 最佳高度：1600mm

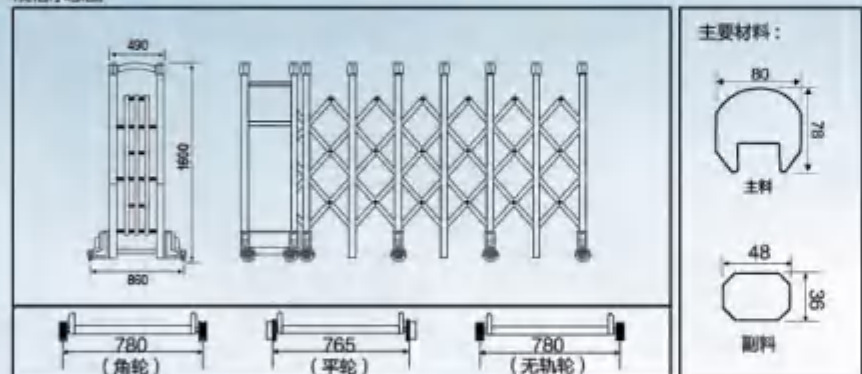
规格示意图



# 大雄鹰门-3 (不锈钢)

>>> 最佳高度：1600mm

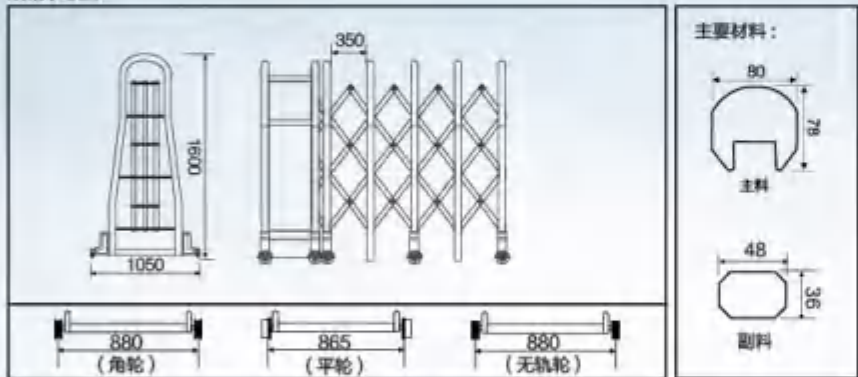
规格示意图



# 大曲美 1 号 (不锈钢)

>>> 最佳高度: 1600mm

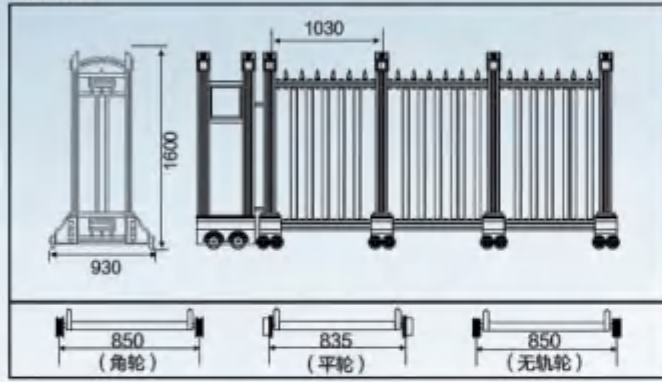
规格示意图



# VS-06 (不锈钢)

>>> 最佳高度：1600mm

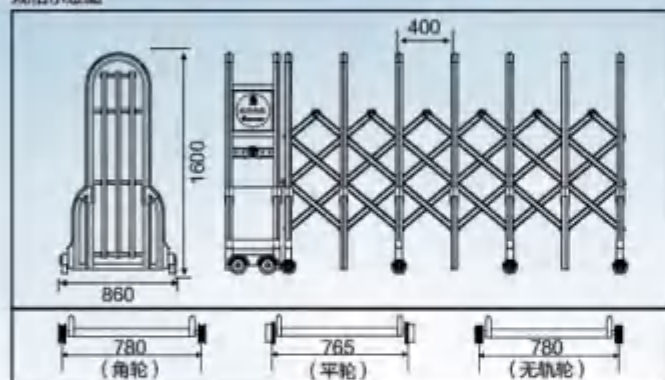
规格示意图



# CS-01 (不锈钢)

>>> 最佳高度：1600mm

规格示意图





### CS-15T (不锈钢)

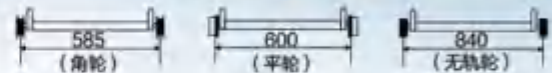


### CS-12 (不锈钢)



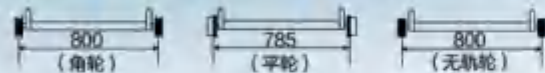
### 雄鹰门-3 (不锈钢)

>>> 最佳高度: 1600mm



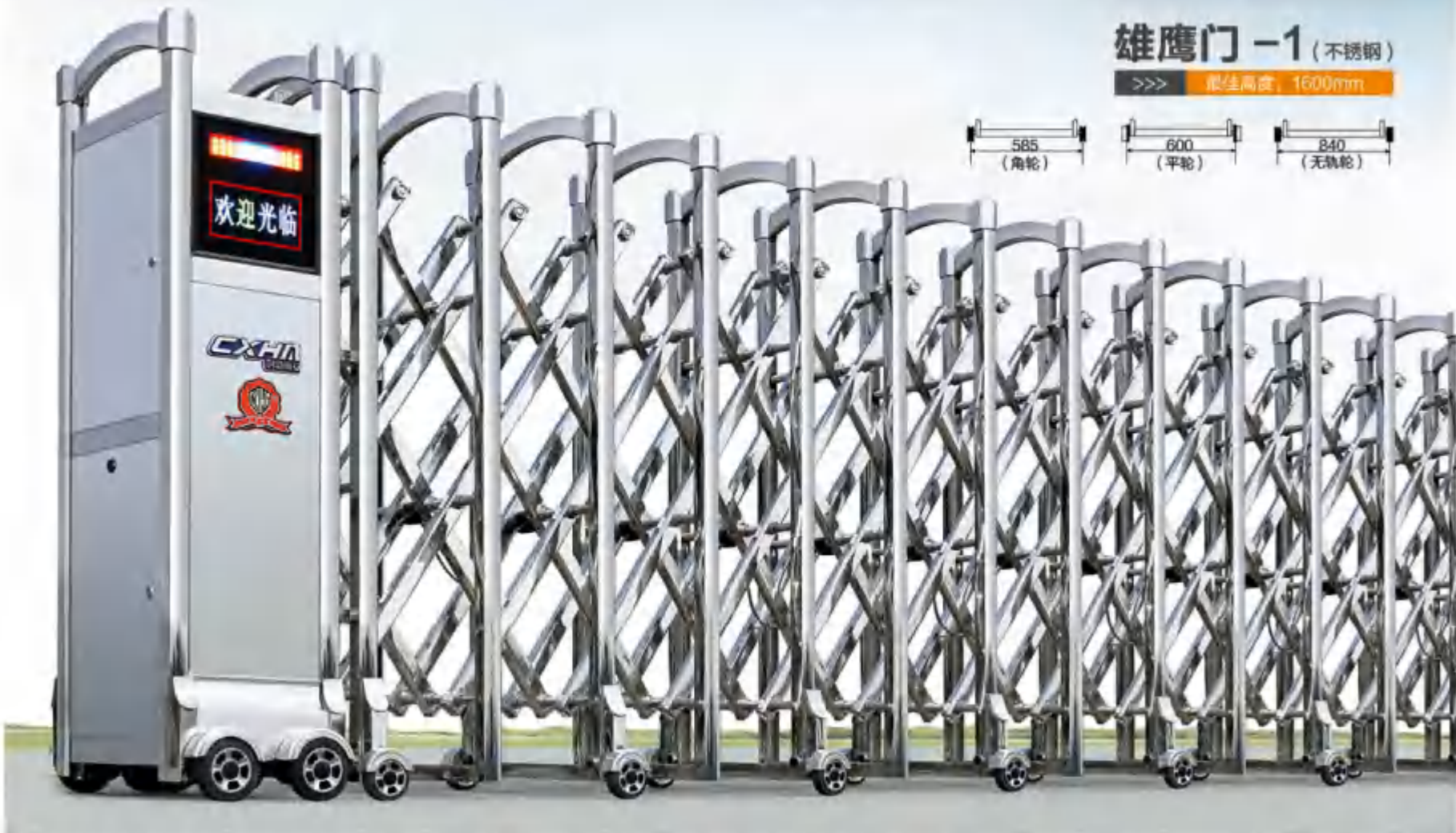
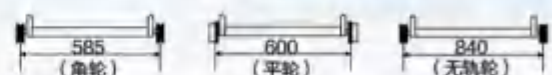
### 雄霸门 (不锈钢)

>>> 最佳高度: 1600mm



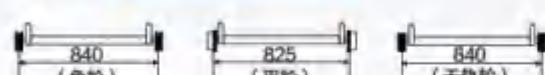
### 雄鹰门-1 (不锈钢)

>>> 最佳高度: 1600mm



### 英姿门-2 (不锈钢)

>>> 最佳高度: 1730mm

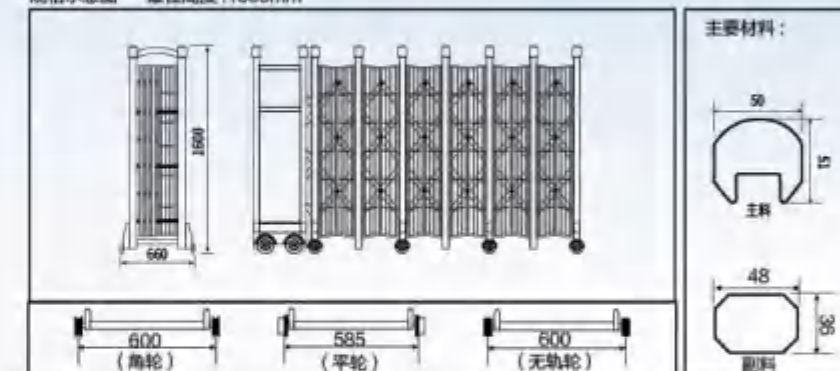


加密封网板  
防犬只穿梭

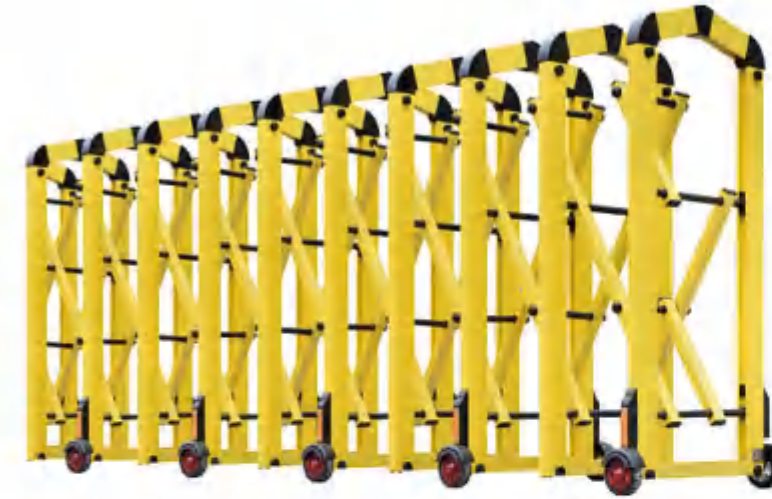
### 雄鹰门-2 (封网板)

最佳高度: 1600mm

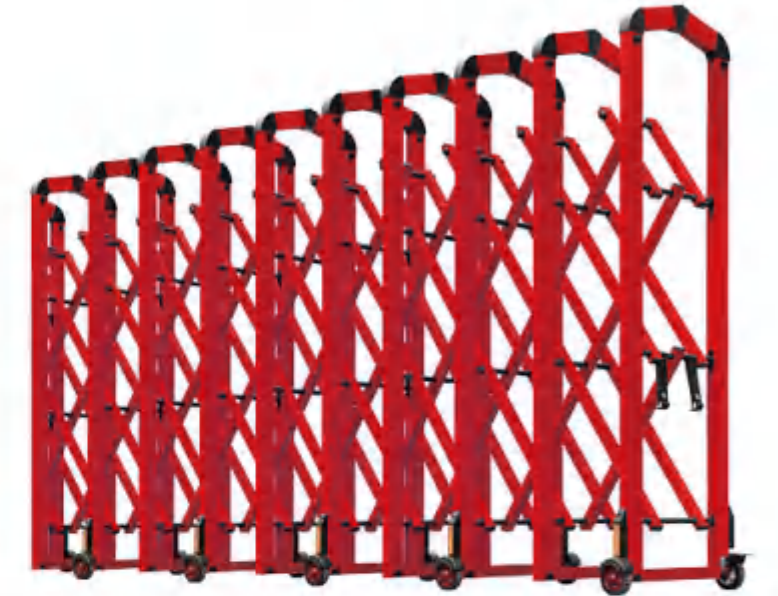
规格示意图 最佳高度: 1600mm



CX089 高速路障  
high way road-block  
最佳高度:1200mm 见光:1000 包边:500



CX083 高速路障  
high way road-block  
最佳高度:1200mm 见光:400 包边:600



CX084 高速路障  
high way road-block  
最佳高度:1200mm 见光:400 包边:600

CX805 (新款) 高速路障  
high way road-block  
最佳高度:1200mm 见光:400 包边:450



CX082 高速路障  
high way road-block  
最佳高度:800mm 见光:400 包边:600



CX086 高速路障  
high way road-block  
最佳高度:1200mm 见光:400 包边:440



CX806 (新款) 高速路障  
high way road-block  
最佳高度:1200mm 见光:400 包边:450



CX-091 (插边) 高速路障  
high way road-block  
最佳高度:1200mm 见光:400 包边:570



CX092 高速路障  
high way road-block  
最佳高度:1200mm 见光:400 包边:500



CX093 高速路障  
high way road-block  
最佳高度:1200mm 见光:400 包边:450



人脸识别

**功能特点**

- 1、支持光敏传感协同的夜间补光；
- 2、支持串口、韦根 26、34 输出，输出内容支持配置；
- 3、采用基于视频流的动态人脸检测、跟踪识别算法；
- 4、支持设备本地存储万人库，(a) 云平台设备支持同时储存 5 万张人脸照片 (小于 400KB)、100 万条识别记录 (0.45KB)、2 万张现场抓拍照片 (b) 局域网设备支持同时存储 2 万张人脸照片 (照片按 100KB 计算)、100 万条识别记录 (含最近 1 万张现场抓拍照片)；
- 5、人脸库为 3000 时，误识率万分之三的条件下，1: N 识别准确率 99.7%；
- 6、识别速度快，(a) 人脸跟踪与检测耗时 20ms 左右 (b) 人脸特征提取耗 200ms 左右 (c) 人脸比对耗时 0.2ms (1000 人库，多次识别取平均值)，0.5ms (10000 人库，多次识别取平均值)；
- 7、支持陌生人检测，陌生人等级可配置；
- 8、支持人脸识别或陌生人检测时的现场照片保存；
- 9、支持 HTTP 方式的接口对接；
- 11、支持公网、局域网使用部署方式；
- 12、支持屏幕显示内容配置；
- 13、支持识别距离配置。



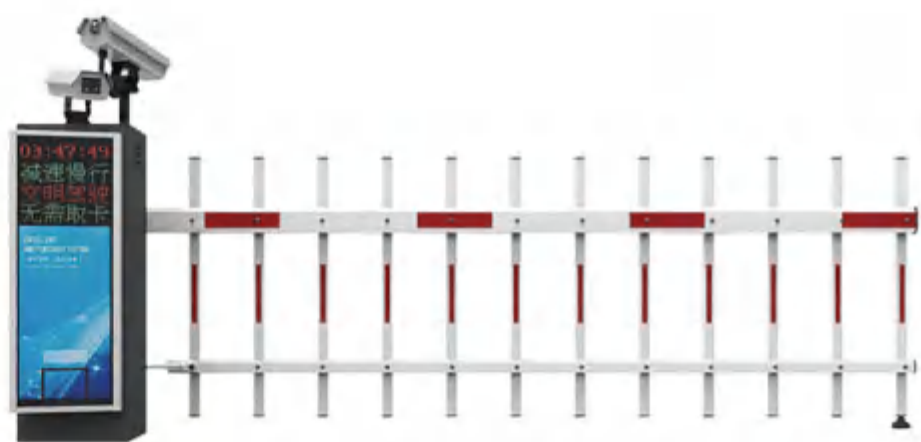
空降道闸 B15



空降道闸 B16



通道闸



车牌识别道闸一体机 B20



空降道闸 B09



车牌识别 002



车牌识别道闸一体机 B21



栏栅道闸 B17



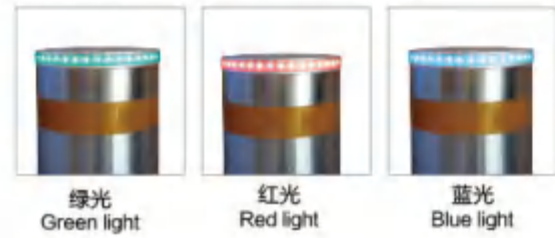
直杆道闸 B18



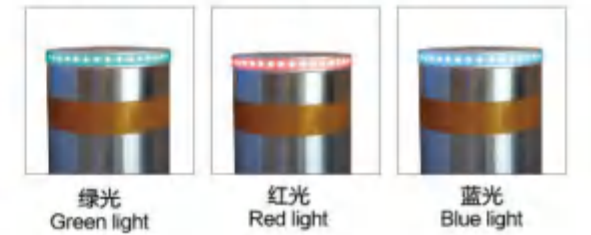
曲臂道闸 B19



可选发光颜色 Selectable emitting color

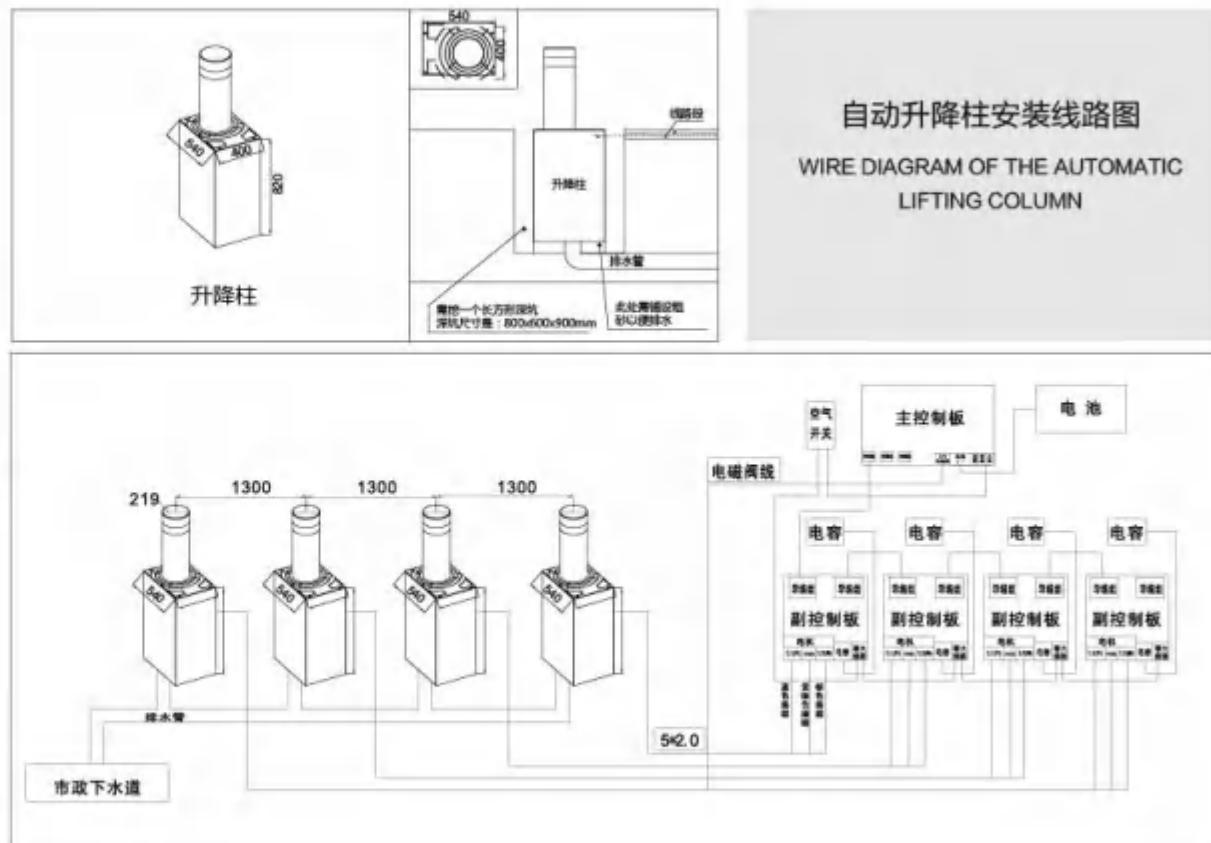


可选发光颜色 Selectable emitting color



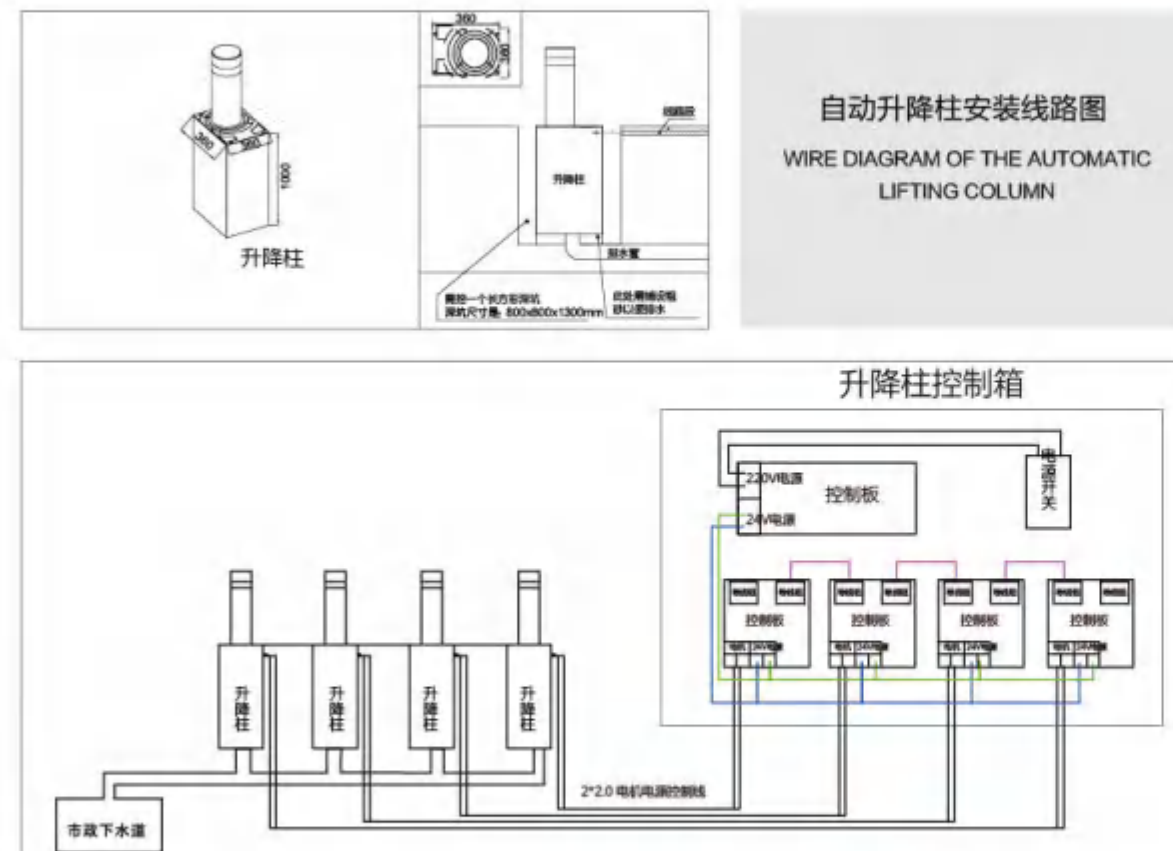
### 分体液压自动升降路桩

- 技术参数**  
 柱体材质: SUS304 不锈钢  
 柱体厚度: 6-16MM (可选)  
 柱体直径: 168MM/219MM/273MM  
 升起高度: 600MM 以内  
 升降速度: 4.5 秒  
 驱动方式: 交流液压一体式微型驱动电机  
 机芯产地: 中国大陆  
 输入电压: AC220V/AV380V  
 机芯功率: 300W  
 控制方式: 遥控器 / 按钮线控 / 车牌识别智能控制 / 蓝牙扫描 / 手机 APP 远程控制 (可选)  
 耐候性: -30~70 度; 浸泡在水里可以正常工作  
 防护等级: 机芯 IP68; 防水等级: 潜水级  
 整备尺寸: 540\*400\*820MM  
 整备质量: 100kg(6MM 厚的重量)  
 安装尺寸: 柱体中心间距 1.2-1.5M, 预埋深度: 1M  
 警示方式: 360 度可视 LED 警示灯 / 反光标 (可选)  
 停电处理: 蓄电池供电, 停电可遥控下降  
 外界设备: 红绿灯 / 语音提示通行 (可选)

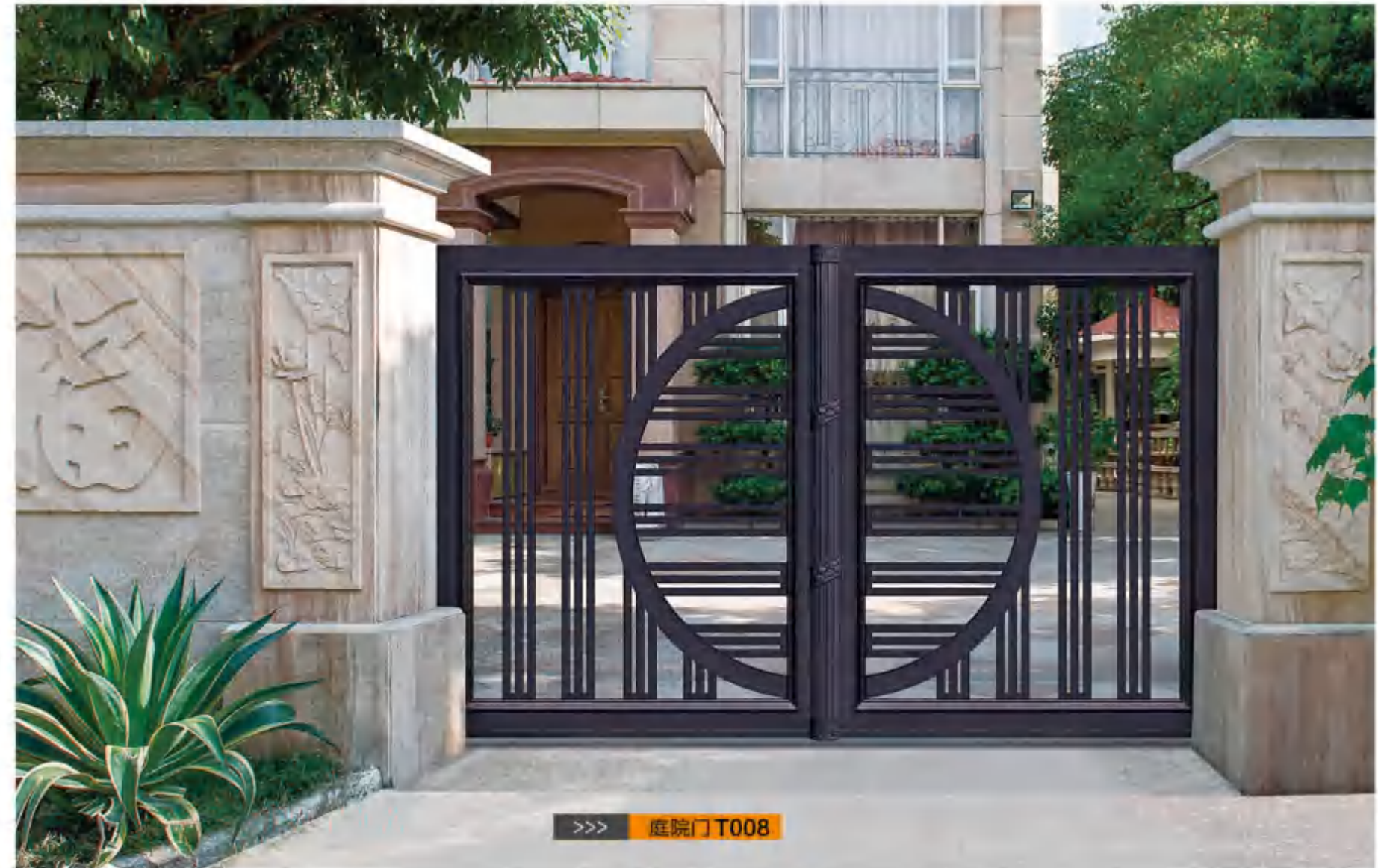
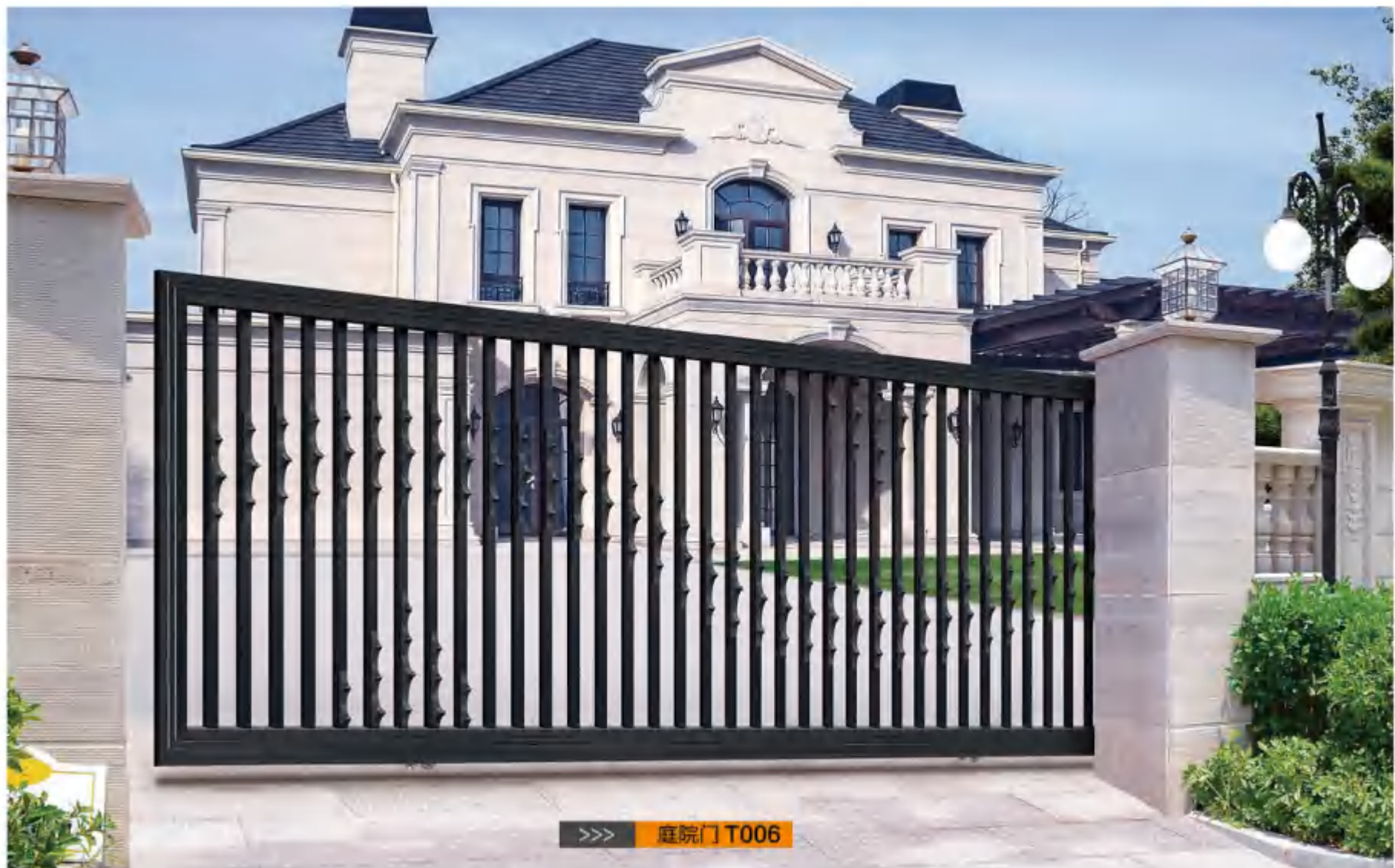


### 一体式自动升降路桩

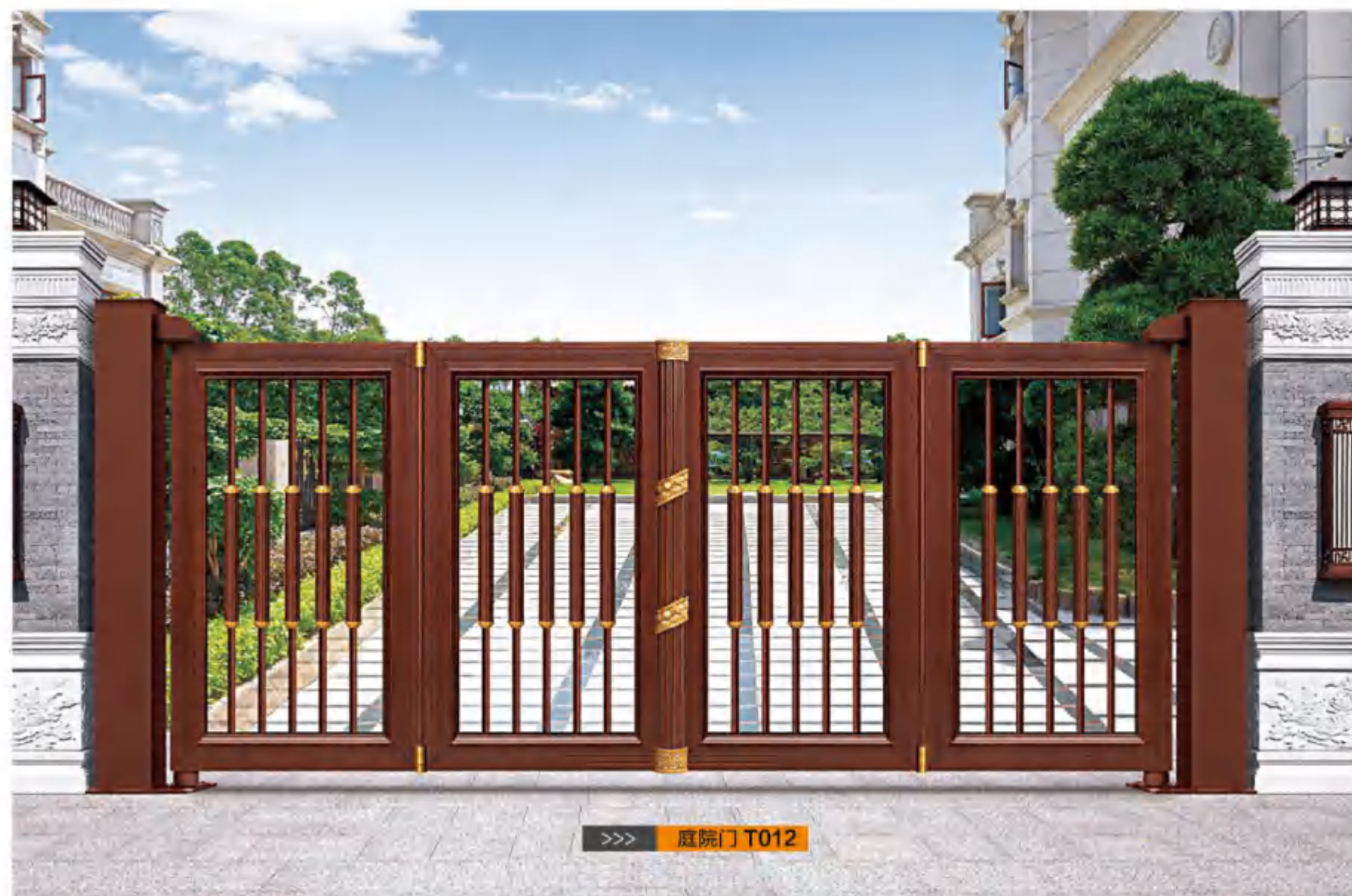
- 技术参数**  
 柱体材质: SUS304 不锈钢  
 柱体厚度: 6-16MM (可选)  
 柱体直径: 168MM/219MM/273MM  
 升起高度: 600MM 以内  
 升降速度: 4.5 秒  
 驱动方式: 交流液压一体式微型驱动电机  
 机芯产地: 中国大陆  
 输入电压: AC220V/AV380V  
 机芯功率: 300W  
 控制方式: 遥控器 / 按钮线控 / 车牌识别智能控制 / 蓝牙扫描 / 手机 APP 远程控制 (可选)  
 耐候性: -30~70 度; 浸泡在水里可以正常工作  
 防护等级: 机芯 IP68; 防水等级: 潜水级  
 整备尺寸: 360\*360\*1070MM  
 整备质量: 100kg(6MM 厚的重量)  
 安装尺寸: 柱体中心间距 1.2-1.5M, 预埋深度: 1.2M  
 警示方式: 360 度可视 LED 警示灯 / 反光标 (可选)  
 停电处理: 蓄电池供电, 停电可遥控下降  
 外界设备: 红绿灯 / 语音提示通行 (可选)





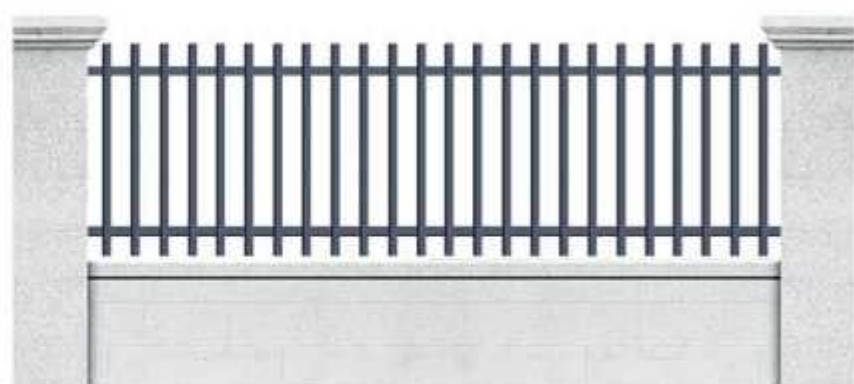








铝围栏 W002



铝围栏 -202



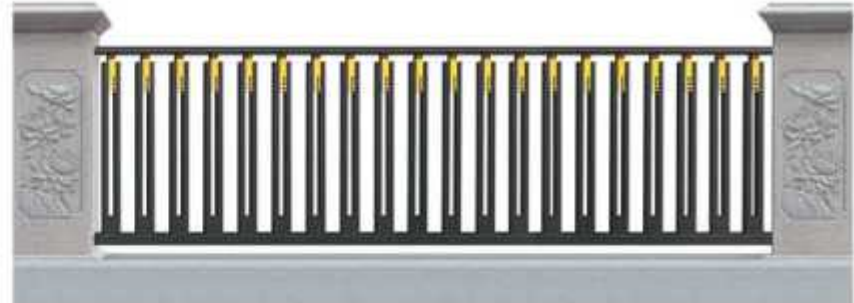
铝艺围栏 -004



阳台护栏 W12



阳台护栏 W13



阳台护栏 W15



阳台护栏 -005



阳台护栏 -006